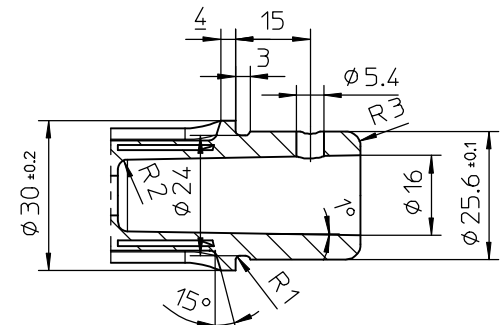
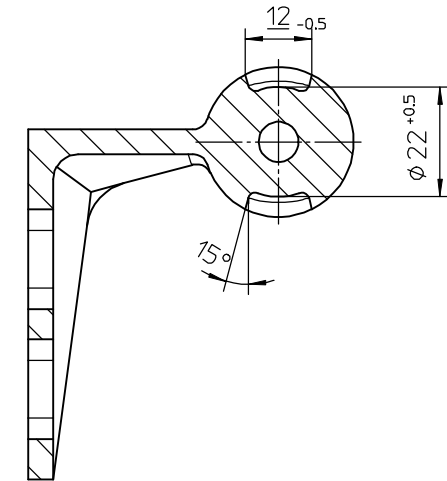


Schnitt B-B



Schnitt C-C



Schnitt D-D

Nicht bemaßte Radien R=1,5

Freimaßtoleranzen: GTA 15 DIN 1688

Gewicht: 0,185 kg

Formschrägen nach Absprache mit Hersteller

Für diese Zeichnung behalten wir uns alle Rechte vor. Ohne unsere vorherige Zustimmung darf sie weder vervielfältigt noch Dritten zugänglich gemacht werden, und wir übernehmen keine Haftung für Schäden, die aus dem Gebrauch dieser Zeichnung resultieren könnten.

Maße ohne Toleranzangabe DIN 1688				Maßstab 1:1		Werkstoff/Benennung2			
Auftr.-Nr.		Projekt-Nr.		ZARGES		Benennung Halterung			
Kunde		Kunde				Zeichnungs-Nr.		Ident-Nr. 024941	
Gezeichnet	Dietz	Datum	15.02.08	Ersatz für		Index	E	Datum	15.02.08