

LAYHER ZUGÄNGE



Treppentyp	Alu-Anstieg 110	Alu-Treppe 111	Alu-Treppe mit Plattform 112	Alu-Wartungsbühne 113	Alu-Übergang 114
Beschreibung	Optimal geeignet als Maschinenzugang mit komfortablem Stand.	Fest montierter Zugang zu höheren Lagen.	Fest montierter Zugang zu höheren Lagen mit großer Plattform, bspw. für Türöffnungen.	Mobiler Zugang zu höher gelegenen Regalen oder Wartungsarbeiten in größeren Höhen.	Maschinenübergang mit großzügiger Laufbreite.
Stufenbreite	0,60 m bzw. 0,80 m	0,60 m bzw. 0,80 m	0,60 m bzw. 0,80 m	0,60 m bzw. 0,80 m	0,60 m bzw. 0,80 m
Breite	0,60 m	0,68 m, 0,87 m*	0,73 m**	siehe Tabelle 113	0,79 m**
	0,80 m	0,88 m, 1,07 m*	0,93 m**		0,99 m**
Stufentiefe	200 mm	200 mm	200 mm	200 mm	200 mm
Neigung	45°	45° bzw. 60°	45° bzw. 60°	45° bzw. 60°	45° bzw. 60°
Plattformlänge	0,40 m	0,20 m	0,60 m	0,60 m	0,80 m
Steigung	45°	200 mm	200 mm	200 mm	200 mm
	60°		240 mm	240 mm	240 mm
Max. Stufenbelastung	150 kg	150 kg	150 kg	150 kg	150 kg
Max. Gesamtbelastung	300 kg	300 kg	300 kg	300 kg	300 kg

Alle Maße sind Richtwerte. Technische Änderungen vorbehalten. Lieferung ausschließlich zu unseren derzeit gültigen AGBs. Lieferung inkl. Montagezeichnung, Rückgabe ausgeschlossen.

* Maße inklusive Traverse.

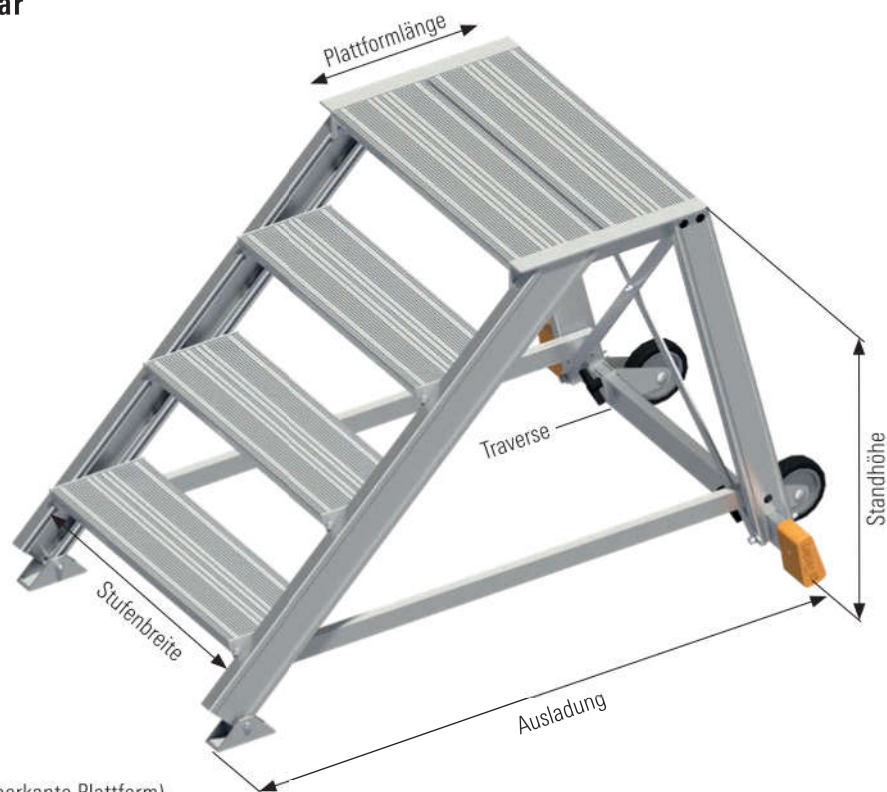
** Breite mit einseitigem Treppengeländer

Alu-Anstieg starr oder rollbar

110

Zur Beschickung von Containern, Wartung von Maschinen usw.

Spezialholm aus starkem Aluminium-Profil.
Stufenprofil trittsicher gerieft.



Breite:

Stufenbreite + 0,08 m

Standhöhe:

Max. 0,99 m (Maßangabe von Boden bis Oberkante Plattform)

Traverse:

Für sicheren Stand:

Bei Stufenbreite 0,6 m = 0,87 m

Bei Stufenbreite 0,8 m = 1,07 m

Traversenrollen (optional):

Zum Verschieben des Anstiegs wie eine Schubkarre

Plattformlänge:

0,40 m

Neigung	Stufenbreite [m]	Standhöhe [m]	0,40	0,60	0,80	1,00
	0,60	Stufenanzahl	2	3	4	5
		Ausladung [m]	0,76	1,00	1,30	1,50
		Gewicht [kg]	10,3	13,4	16,6	19,9
		Art.-Nr.	1106.702	1106.703	1106.704	1106.705
		Preis [€]	943,00	1083,80	1236,90	1457,30
		Art.Nr. Treppe	1106.702	1106.703	1106.704	1106.705
	0,80	Art.Nr. Traversenrollen	1016.072	1016.072	1016.072	1016.072
		Gewicht [kg]	11,9	15,4	18,9	22,6
		Art.-Nr.	1108.702	1108.703	1108.704	1108.705
		Preis [€]	991,90	1169,60	1371,60	1567,50
		Art.Nr. Treppe	1108.702	1108.703	1108.704	1108.705
		Art.Nr. Traversenrollen	1016.072	1016.072	1016.072	1016.072
	Mehrpreis für Traversenrollen	Gewicht [kg]	0,7	0,7	0,7	0,7
		Art.-Nr.	1016.072	1016.072	1016.072	1016.072
Preis [€]		35,60	35,60	35,60	35,60	

Alle Preise zzgl. der gesetzlichen Mehrwertsteuer. Alle Maße sind Richtwerte. Technische Änderungen vorbehalten.
Lieferung ausschließlich zu unseren derzeit gültigen AGBs. Lieferung inkl. Montagezeichnung. Rückgabe ausgeschlossen.