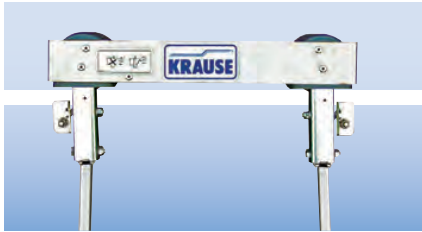


Kopffahrwerk System T-Schiene

+ Passend für T-Schienenanlage



Art.-No.

815262

Kopffahrwerk System Rundrohr

+ Passend für Alu-Rundrohr-Schienenanlage



Art.-No.

815095

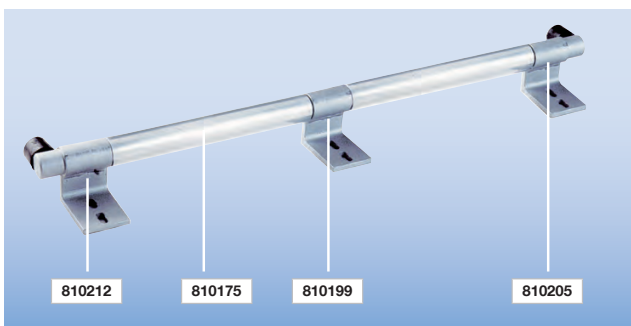
Federrolle für RegalLeitern



Art.-No. (rechts/links)

815156

815163



810212

810175

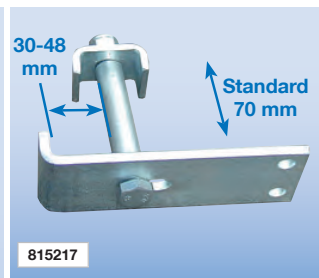
810199

810205

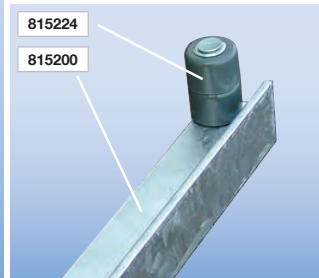
Alu-Rundrohr-Schienenanlage

+ Je ca. 1,00 m ist ein Zwischenhalter vorzusehen

Schienenanlage	Art.-No.
Leichtmetallrohr Ø 30 mm, 3000 mm lang	810175
Leichtmetallrohr Ø 30 mm, 3000 mm lang, eloxiert	810182
Zwischenhalter	810199
Halter mit Endanschlag rechts	810205
Halter mit Endanschlag links	810212



815217



815224

815200

T-Schienenanlage

+ Kein Bohren am Regal
+ Zwischenhalter wird auf das Maß Ihres Regals gefertigt
+ Je ca. 1,00 m ist ein Zwischenhalter vorzusehen

Standard: Regal-Traversenbreiten von 30 mm bis 48 mm

T-Schienenanlage	Art.-No.
T-Schiene, Stahl verzinkt 3000 mm lang	815200
Zwischenhalter	815217
Endanschlag links/rechts	815224
Lasche für Profilstoß (verbindet T-Schienen miteinander)	815279

18



Alu-Handlauf

+ Zum nachträglichen Anbau an RegalLeitern

Handlauf für	Art.-No.
8-10 Stufen	817327
11-18 Stufen	817334



Alu-Haltestange

+ Einschiebbar
+ Mit Befestigungslasche

Art.-No.

817341