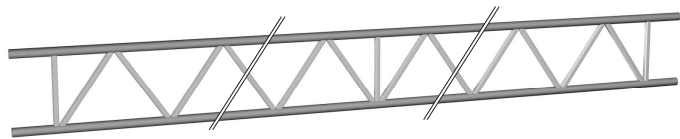
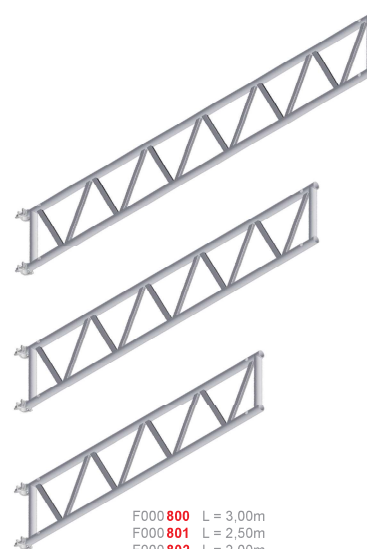


F000762 L = 5,00m  
F000764 L = 6,00m



F000780 L = 3,20m  
F000781 L = 4,20m  
F000782 L = 5,20m  
F000783 L = 6,20m  
F000784 L = 7,20m  
F000785 L = 8,20m

Art.-Nr.	Bezeichnung	Gewicht	Preis / Stück	
			Netto	Brutto
		kg	€	€
F000762	Systemgitterträger 5,00m mit Steckteil und Kuppl.	25,00	600,00	714,00
F000764	Systemgitterträger 6,00m mit Steckteil und Kuppl.	30,00	700,00	833,00
F000780	Konstruktionsgitterträger 3,20m	15,00	400,00	476,00
F000781	Konstruktionsgitterträger 4,20m	20,00	500,00	595,00
F000782	Konstruktionsgitterträger 5,20m	25,00	600,00	714,00
F000783	Konstruktionsgitterträger 6,20m	30,00	700,00	833,00
F000784	Konstruktionsgitterträger 7,20m	35,00	800,00	952,00
F000785	Konstruktionsgitterträger 8,20m	40,00	900,00	1071,00
F000800	Modulgitterträger 3,00m	15,00	400,00	476,00
F000801	Modulgitterträger 2,50m	12,50	350,00	416,50
F000802	Modulgitterträger 2,00m	10,00	300,00	357,00
F000803	Mittelknoten für Modulgitterträger, Stück	10,00	150,00	178,50
F000804	Einschubsteckteil mit Kupplung für Modulgitterträger, Stück	1,00	75,00	89,25
F000810	Zwischenauflage 0,80m für Konstruktionsgitterträger (verschiebbar)	6,00	125,00	148,75
F000650	Zwischenauflage 0,80m für System- und Modulgitterträger	6,00	125,00	148,75
F000820	Plattform ohne Luke 5,0m x 0,67m 9mm-Siebdruckplatte	58,00	1.250,00	1487,50
F000822	Plattform ohne Luke 5,0m x 0,67m Alu-Riffelblech	68,00	1.750,00	2082,50



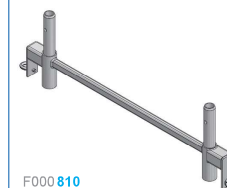
F000800 L = 3,00m  
F000801 L = 2,50m  
F000802 L = 2,00m



F000803



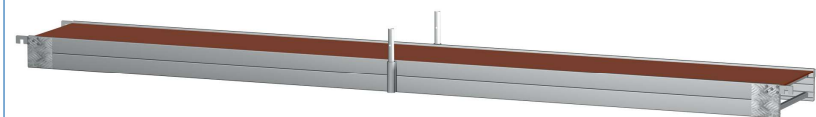
F000804



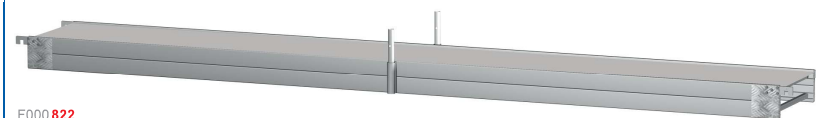
F000810



F000650



F000820



F000822