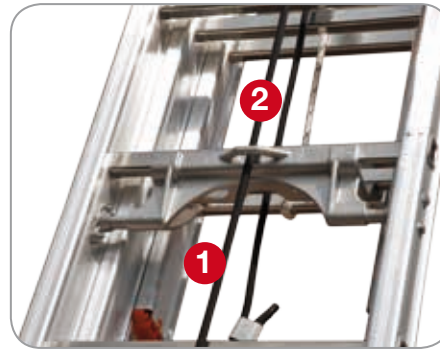
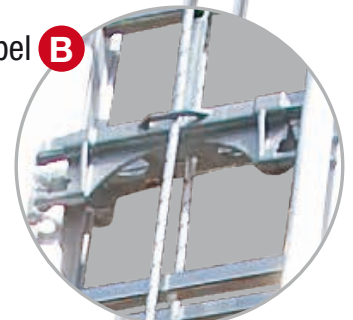


ROLLER

- Seilzugleiter 2- und 3-teilig aus Aluminium.
- Dreiteilig: getrennte Höhenverstellung der Mittel- und Oberleiter durch zwei Seilzüge.
- Einfache Verwendung durch Kunststoffseil von Sprosse zu Sprosse verstellbar.
- Hochfeste Seile mit unterschiedlichen Farben zur Unterscheidung:
 - Mittelteil Seilfarbe Schwarz
 - Oberteil Seilfarbe Weiß-Rot-Grün
- Leiterschuhe und Kipphebel auswechselbar.

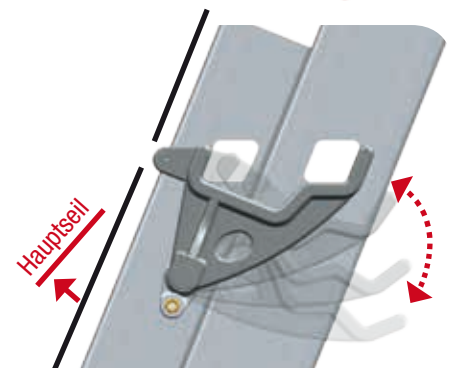
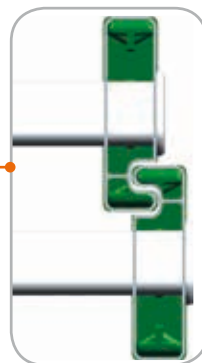


Kipphebel **B**

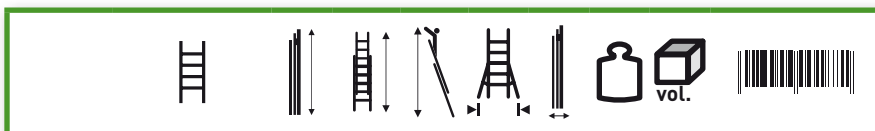


Kipphebel **A**

Flügelprofil
Holmumgreifende Führungsbeschläge mit integrierten Gleiteilen sorgen für hohe Stabilität. Dadurch kein Einklemmen der Hände mehr möglich.



Gussaluminium Kipphebel mit Schwerkraftarretierung.



MIT AUSLEGER - AB HERSTELLUNG 2018

Best.-Nr.	Sprossenzahl	(cm)	(cm)	(cm)	(cm)	(cm)	(kg)	(m ³)	
2 TEILIG									
R35-2S	11+11	353	590	680	185	17	26,6	0,27	8028406111900
R41-2S	13+13	413	711	800	185	17	30,6	0,32	8028406111917
R44-2S	14+14	443	771	860	185	17	32,2	0,34	8028406111924
R50-2S	16+16	503	891	980	185	17	36,0	0,39	8028406111931
R56-2S	18+18	563	1011	1100	185	17	39,6	0,44	8028406111948
3 TEILIG									
R35-3S	11+11+11	353	854	944	185	24	40,2	0,39	8028406111955
R41-3S	13+13+13	413	1034	1124	185	24	46,0	0,45	8028406111962
R44-3S	14+14+14	443	1064	1154	185	24	49,0	0,48	8028406111979
R50-3S	16+16+16	503	1244	1334	185	24	54,6	0,55	8028406111986
R-STAB	Ausleger mit 2 Gabel aus Aluminium								8028406112570



Unterteil: 45,5 cm
Mittelteil: 40 cm
Oberteil: 35 cm



Alle Größen mit 2
Wandlaufrollen Ø 100
auf der Oberleiter.



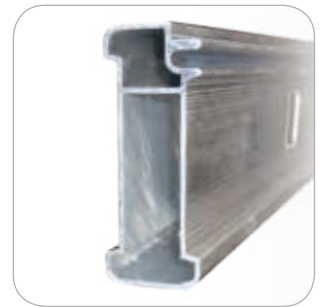
EN131
EUROPEAN NORM



AKTUALISIERUNG DER NORM EN131: 01/18



Rhombische Sprossen
30x30 mm.



Größte Stabilität
durch geripptes Profil.



Rutschfeste
Gummischuhe.



Gabel aus
Gußaluminium

640 mm