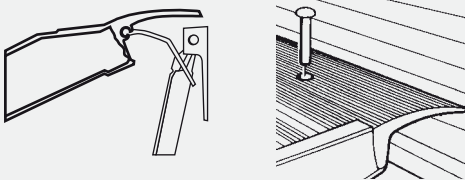




- Professionelles Rampen-Sortiment aus spezieller Aluminium-Legierung.
- Geeignet für die Verladung von mittelschweren Fahrzeugen wie Minibagger, Rasentraktoren usw., die mit Luftbereifung oder Gummiketten ausgerüstet sind.

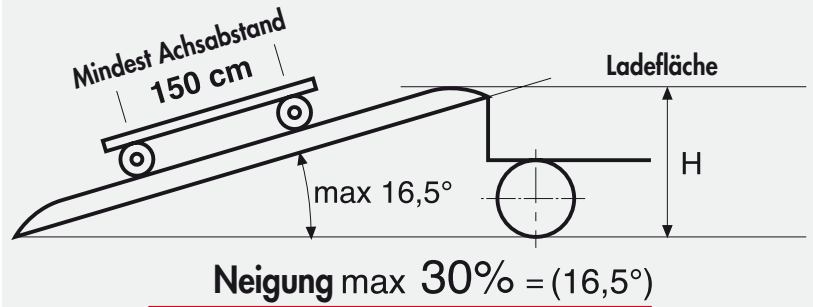


BEFESTIGUNG



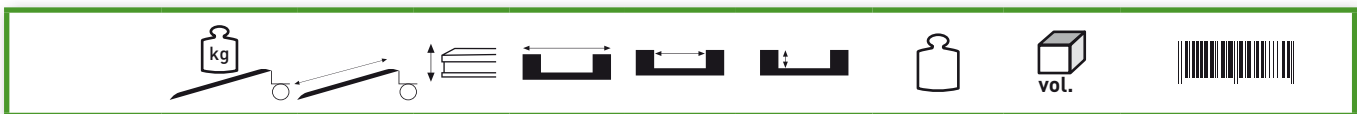
A- Aufleger

B- Bolzensicherung
(Löcher Ø 12 mm)



DIE KORREKTE RAMPE

$$\text{LÄNGE DER RAMPE} = \frac{\text{Ladefläche (cm)} \times 30 \times 100}{1000}$$



	Best.-Nr.	Tragkraft (kg/Paar)	(cm)	(cm)	(cm)	(cm)	(cm) h Rand	Gewicht (kg/Stück)	(m ³)	
LEICHT	RL30/15	1.600	152	7,5	30	24	-	9,5	0,03	8028406000594
	RL30/20	1.400	197	7,5	30	24	-	12,4	0,04	8028406000600
	RL30/25	1.200	242	7,5	30	24	-	14,9	0,05	8028406000617
	RL30/30	1.000	302	7,5	30	24	-	18,3	0,07	8028406000624
	RL30/35	750	347	7,5	30	24	-	20,8	0,08	8028406000631
	R1/18	2.000	300	10,5	37	30	3,0	24	0,12	8028406000648
	R2/15	1.800	350	10,5	37	30	3,0	28	0,14	8028406000655
	R3/13	1.500	400	10,5	37	30	3,0	32	0,16	8028406000662
	R4/39	4.600	300	13,5	41	32	3,5	36	0,17	8028406000679
	R5/31	3.700	350	13,5	41	32	3,5	41	0,19	8028406000686
	R6/26	3.100	400	13,5	41	32	3,5	47	0,22	8028406000693
	R7/54	6.200	300	15	50	40	2,0	49	0,23	8028406000709
	R8/44	5.200	350	15	50	40	2,0	59	0,26	8028406000716
	R9/36	4.200	400	15	50	40	2,0	65	0,30	8028406000723
	ABR	Zubehör: Aufleger aus Stahl								8028406000730