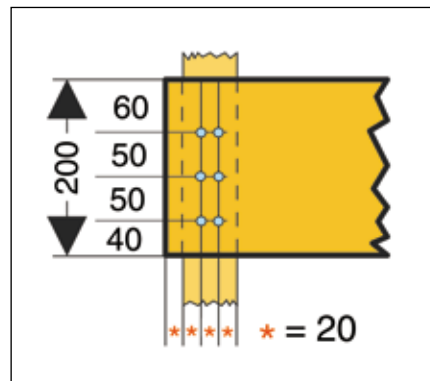
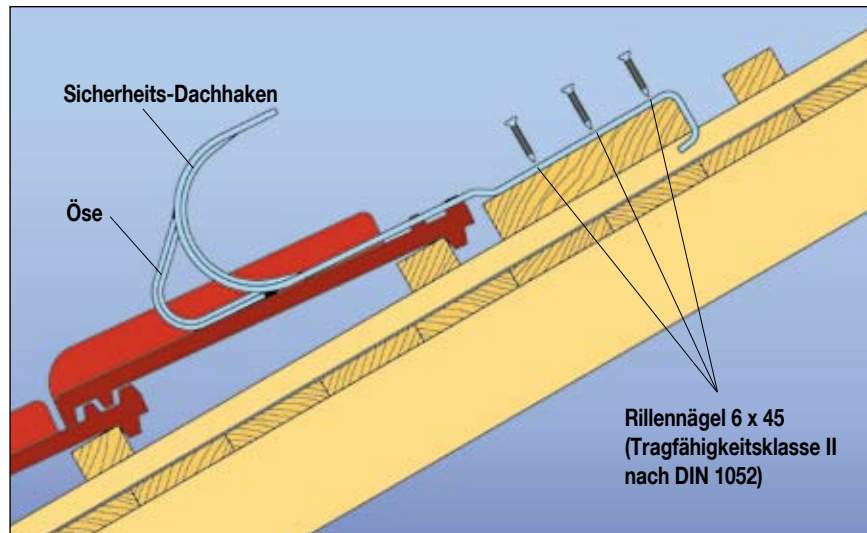


Sicherheit zum Einhängen

Sicherheits-Dachhaken zum Einhängen

Am Beispiel von
Falz- und Pfannenziegel
Art.-Nr.: 7126

Sicherheits-Dachhaken nach DIN EN 517 Typ A - zum Einhängen von Dachdeckerleitern und als Anschlagpunkte für persönliche Schutzausrüstung auf geneigten Dächern von Gebäuden - dürfen nur auf Dachkonstruktionen befestigt werden, die den Anforderungen der DIN 1052 Holzbauwerke entsprechen.



Einbauhinweis:

Sicherheits-Dachhaken zum Einhängen dürfen nur in zusätzlich angebrachten Holzbohlen, Güteklasse II nach DIN 4074, Querschnitt 200 x 38 mm, die beidseitig mindestens 20 mm über die Sparren überstehen, eingehängt werden.

Bohle und Sparren müssen nach nebenstehendem Lochbild mit 5 mm vorgebohrt und die Bohle auf beiden Sparren mit je 6 Nägeln mit $d = 6$ mm nach DIN EN 10230-1 befestigt werden.

Der maximale Sparrenabstand Mitte-Mitte beträgt 1000 mm. Für die Befestigung ist der Abschnitt 12 der DIN 1052 zu beachten.

Insbesondere:

- Einschlagtiefe
- Mindestabstände
- Rohdichte Holz
- Vorbohren

Der Dachhaken muss auf der Bohle mit drei Rillennägeln 6 x 45 mm (im Lieferumfang enthalten) zusätzlich gesichert werden.



Hinweis:

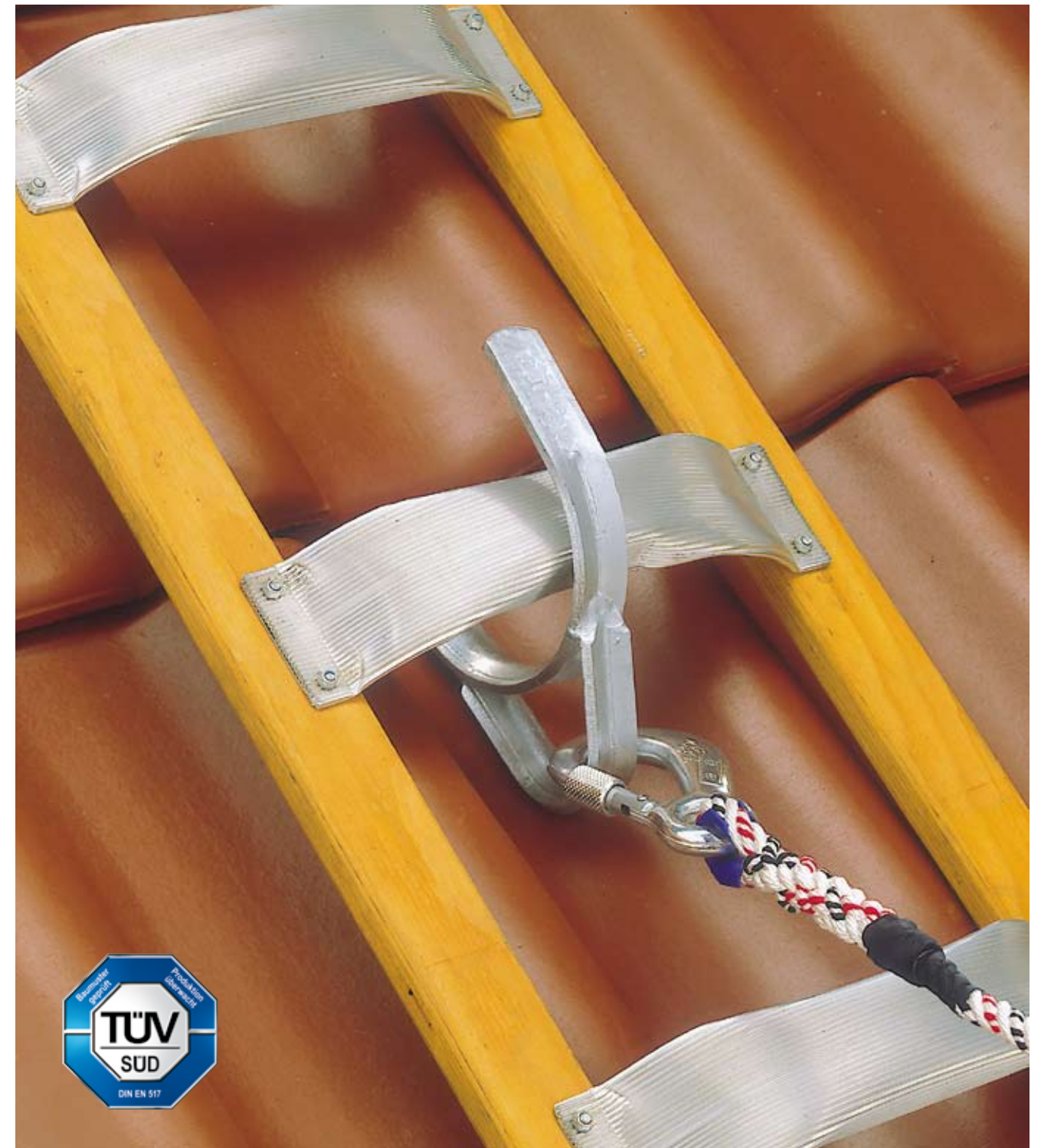
Nach jeder dynamischen Beanspruchung (Belastung durch Eintreten des Sicherheitsfalles) muss der Dachhaken einschließlich seiner Befestigung ausgetauscht werden.

Die oben beschriebene Befestigungsweise ist **nicht** für Sicherheits-Dachhaken **am Ortsgang** zulässig.

Fast alle Sicherheits-Dachhaken erhalten Sie auch in Kupfer mit VA-Rillennägeln!

(VA = nichtrostender Edelstahl)

Otto Lehmann GmbH
Postfach 15 61
93070 Neutraubling
Berliner Straße 21
93073 Neutraubling
Telefon: 09401 786-0
Telefax: 09401 786-47
E-Mail: info@otto-lehmann-gmbh.de
Internet: www.otto-lehmann-gmbh.de



0208/orig_sdh_prospekt_4s.indd/1.3

Sicherheits-Dachhaken nach DIN EN 517 Typ A

- ✓ mit eingepressten Verstärkungssicken in Haken und Öse
- ✓ komplett mit Rillennägeln
- ✓ alle Sicherheits-Dachhaken TÜV SÜD - geprüft



Oben muss es stimmen - darum geprüfte **Sicherheit** auf's Dach!

Sicherheits-Dachhaken nach DIN EN 517 Typ A

Sicherheits-Dachhaken nach DIN EN 517 Typ A dürfen nur auf Dachkonstruktionen befestigt werden, die den Anforderungen der DIN 1052 Holzbauwerke entsprechen.

LEHMANN-Sicherheits-Dachhaken können verwendet werden

- zum Aufhängen von Dachdecker-Auflegeleitern
- zum Aufhängen von Dachdeckerstühlen
- zum Anschlag von Sicherheitsseilen bei Anseilsicherung

Alle **LEHMANN-Sicherheits-Dachhaken** haben einen garantierten Korrosionsschutz und sind in folgenden Material-Ausführungen lieferbar:

- Stahl feuerverzinkt
- Stahl feuerverzinkt plus galvanisch verkupfert
- Stahl feuerverzinkt plus pulverbeschichtet
- lieferbar in den Farben Kastanienbraun, Dunkelbraun, Ziegelrot, Anthrazit und Rotbraun
- Kupfer



Einbauhinweis:

Die Sicherheits-Dachhaken sind anhand der drei mitgelieferten Rillennägeln mittig zum Sparren zu befestigen. Für die Befestigung ist der Abschnitt 12 der DIN 1052 zu beachten.

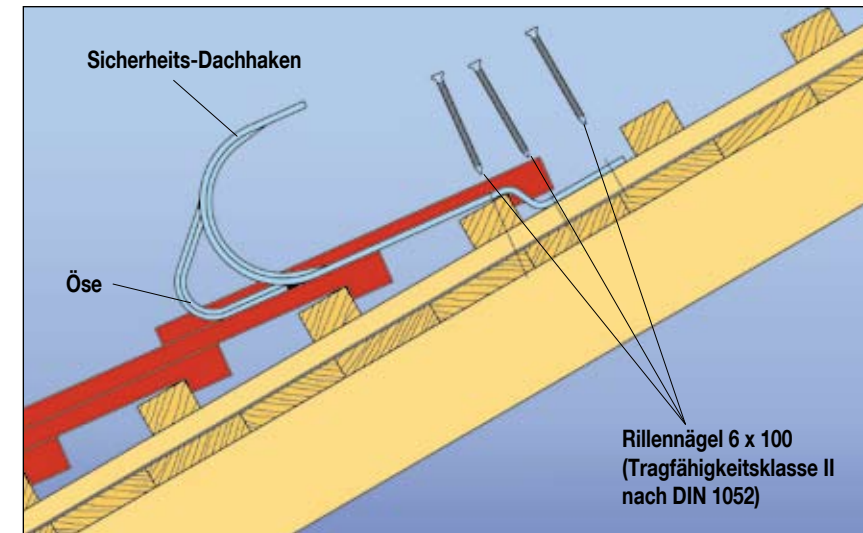
Insbesondere:

- Einschlagtiefe
- Mindestabstände
- Rohdichte Holz
- Vorbohren



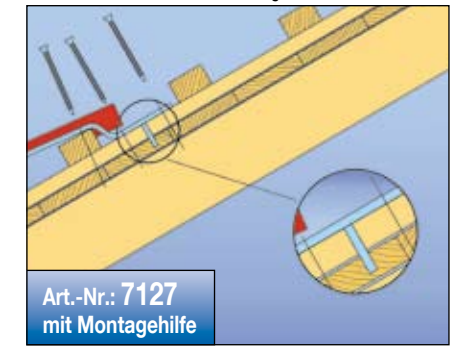
Hinweis:

Nach jeder dynamischen Beanspruchung (Belastung durch Eintreten des Sicherheitsfalles) muss der Dachhaken einschließlich seiner Befestigung ausgetauscht werden.

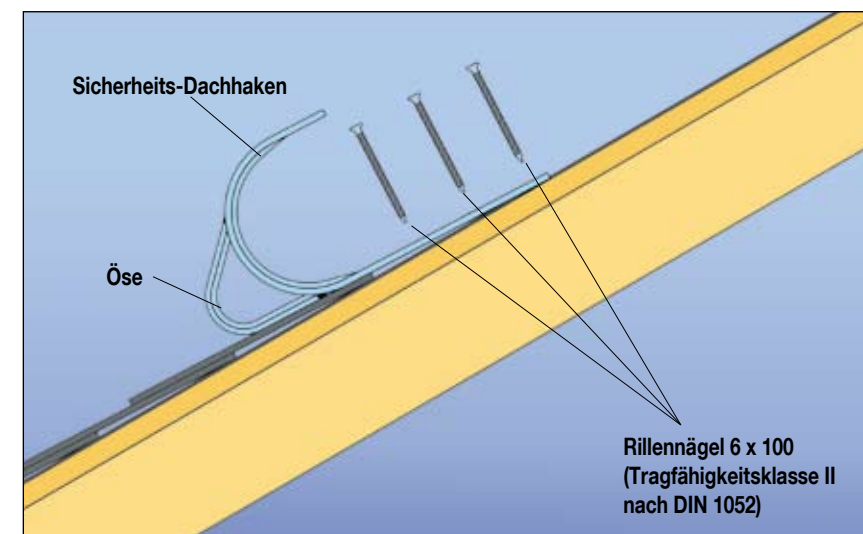


für Biberschwanzziegel
30 mm gekröpft
Art.-Nr.: 7120

Art.-Nr.: 7127 mit Montagehilfe

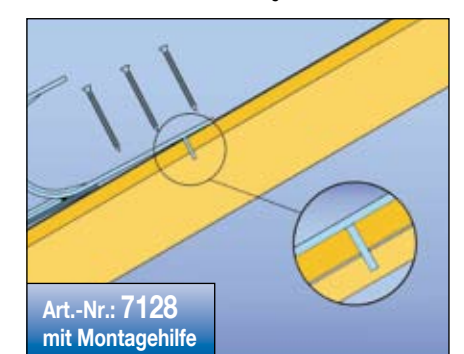


Art.-Nr.: 7127 mit Montagehilfe

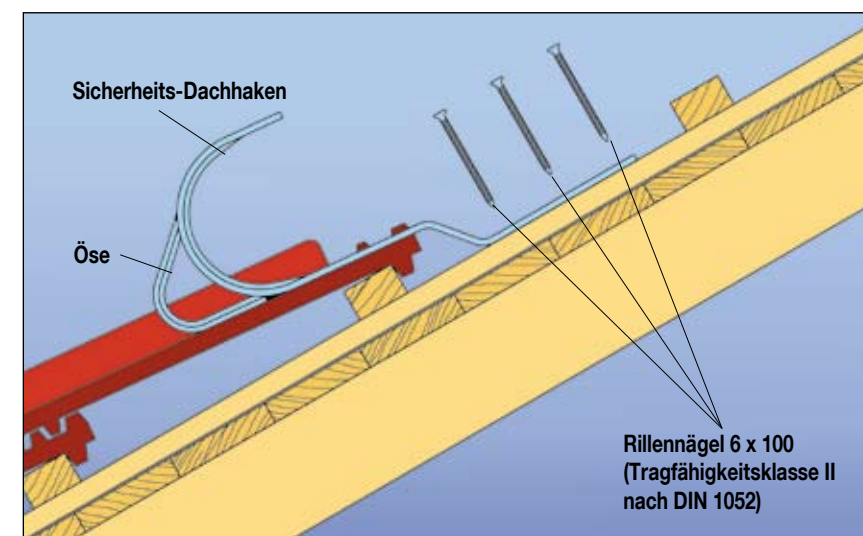


für Schiefer
Art.-Nr.: 7121

Art.-Nr.: 7128 mit Montagehilfe

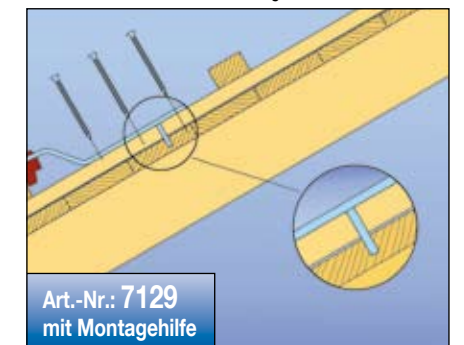


Art.-Nr.: 7128 mit Montagehilfe



für Falz- und Pfannenziegel
45 mm gekröpft
Art.-Nr.: 7122

Art.-Nr.: 7129 mit Montagehilfe



Art.-Nr.: 7129 mit Montagehilfe

Fast alle Sicherheits-Dachhaken erhalten Sie auch in Kupfer mit VA-Rillennägeln! (VA = nichtrostender Edelstahl)