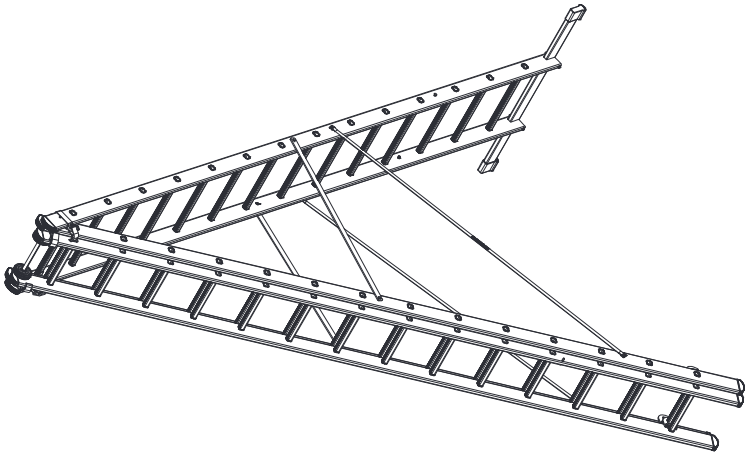




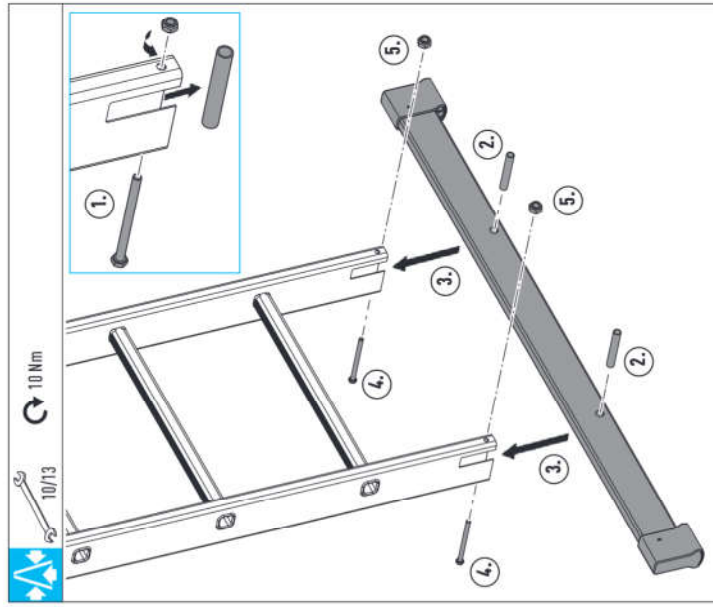
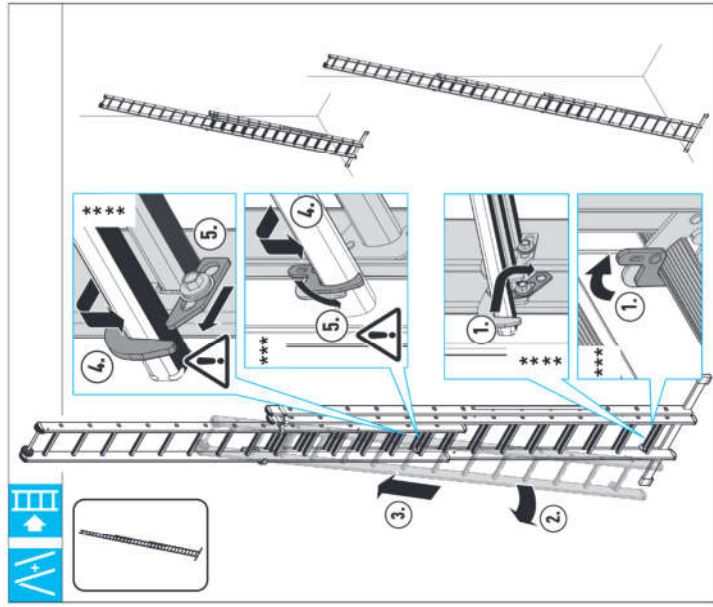
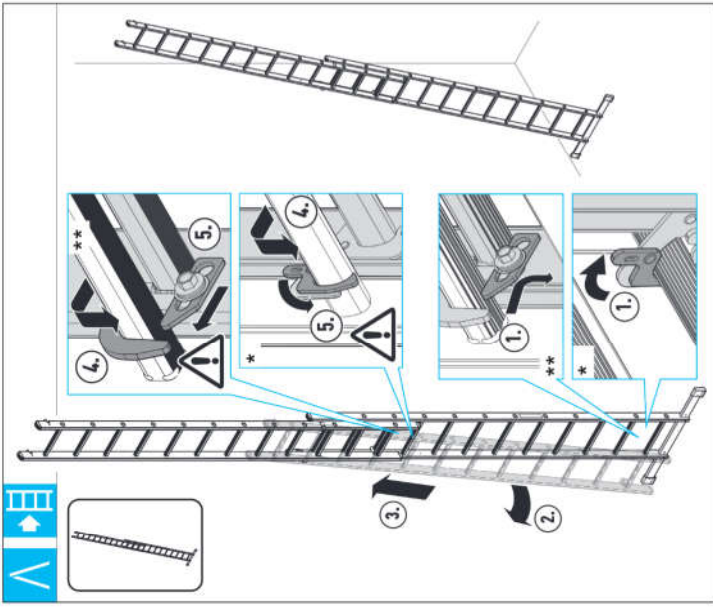
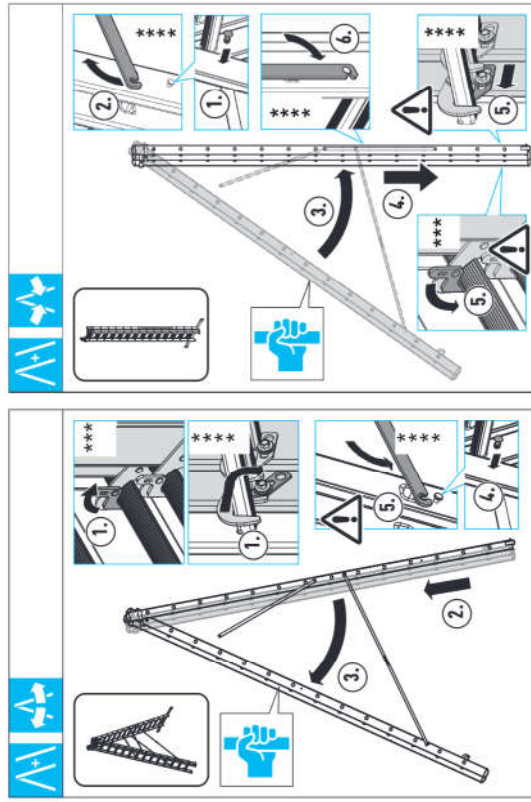
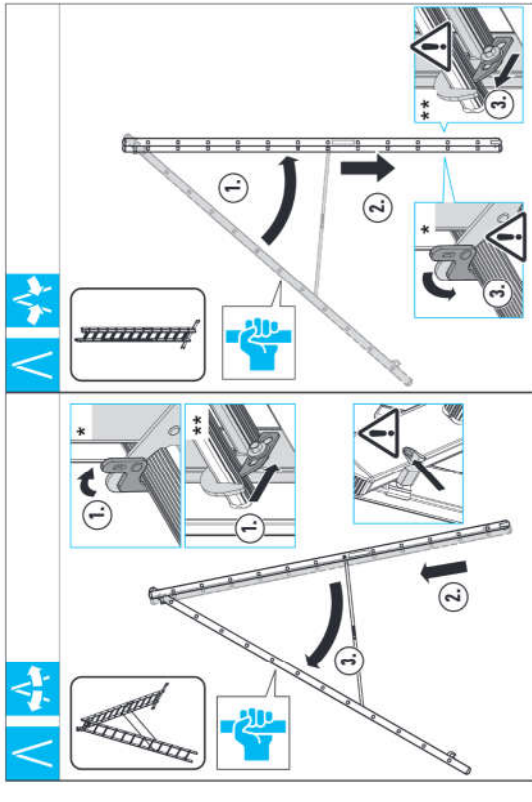
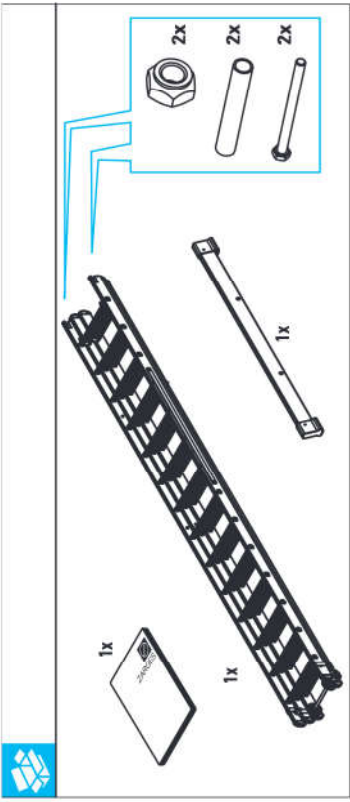
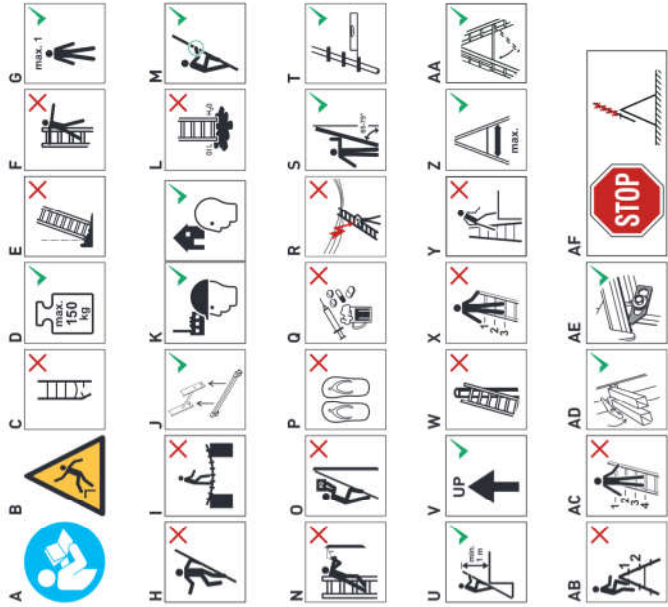
ZARGES

de Montage- und  
Verwendungsanleitung  
Mehrzweckleitern

4



05/2019 No 21000267







# Inhalt

|          |  |          |
|----------|--|----------|
| <b>1</b> | <b>Zu dieser Anleitung .....</b>           | <b>4</b> |
| <b>2</b> | <b>Bestimmungsgemäße Verwendung .....</b>  | <b>4</b> |
| <b>3</b> | <b>Allgemeine Sicherheitshinweise.....</b> | <b>4</b> |
| <b>4</b> | <b>Kennzeichnungen am Produkt .....</b>    | <b>5</b> |
| <b>5</b> | <b>Lieferumfang und Montage .....</b>      | <b>5</b> |
| <b>6</b> | <b>Aufbau und Bedienung .....</b>          | <b>6</b> |
| <b>7</b> | <b>Wartung und Instandhaltung .....</b>    | <b>6</b> |
|          | 7.1 Gewerblicher Einsatz.....              | 6        |
|          | 7.2 Wiederkehrende Prüfungen .....         | 6        |
| <b>8</b> | <b>Transport und Lagerung .....</b>        | <b>7</b> |
| <b>9</b> | <b>Verpackung und Entsorgung .....</b>     | <b>7</b> |

## 1 Zu dieser Anleitung

Diese Anleitung beschreibt die sichere Verwendung der Mehrzweckleiter, die als Stehleiter oder Anlegeleiter eingesetzt werden kann.

- Lesen Sie vor Gebrauch diese Anleitung durch und bewahren Sie die Anleitung für künftiges Nachlesen auf.

**Bei Weitergabe der Leiter muss diese Anleitung mitgegeben werden.**

## 2 Bestimmungsgemäße Verwendung

Diese Leiter ist ein mobiles Arbeitsmittel, das an unterschiedlichen Orten eingesetzt werden kann.

Mit dieser Leiter können Arbeiten geringen Umfangs in Höhen durchgeführt werden, bei denen die Verwendung anderer Arbeitsmittel nicht verhältnismäßig ist (siehe Betriebsmittelsicherheitsverordnung).

Diese Leiter darf nur gemäß dieser Anleitung verwendet werden. Jede andere Verwendung gilt als nicht bestimmungsgemäß. Stehleitern dürfen nicht als Anlegeleitern verwendet werden, es sei denn, sie sind dafür ausgelegt.

Für Schäden, die durch nicht bestimmungsgemäße Verwendung entstanden sind, wird keine Haftung übernommen.

Veränderungen an der Leiter, die nicht vom Hersteller autorisiert sind, führen zum Erlöschen der Garantie und Gewährleistung und zum Verlust der Haftung.

## 3 Allgemeine Sicherheitshinweise

**Zusätzlich zu den allgemeinen Sicherheitshinweisen müssen die allgemeinen Kennzeichnungen am Produkt beachtet werden (siehe „Allgemeine Kennzeichnungen“ auf Seite 5).**

1. Der Aufbau und die Benutzung der Leitern darf nur durch Personen erfolgen, die mit dieser Montage- und Verwendungsanleitung vertraut sind.
2. Die Leiter bzw. Teile der Leiter dürfen nicht verändert werden.
3. Vor der Benutzung der Leitern sämtliche Teile auf richtigen Zusammenbau und ihre Funktionsfähigkeit überprüfen.
4. Bei der Benutzung der Leiter besteht die Gefahr des Ab- bzw. Umstürzens. Dadurch können Personen verletzt und Gegenstände beschädigt werden.
5. Die Leiter muss für den jeweiligen Einsatz geeignet sein und darf nur in vorgeschriebener Aufstellposition verwendet werden.
6. Die Leiter nur auf ebenem, waagrecht, unbeweglichem, ausreichend tragfähigem Untergrund aufstellen. Gegebenenfalls lastverteilende Unterlagen verwenden.
7. Während des Stehens auf der Leiter diese nicht bewegen.
8. Beim Aufstellen der Leiter auf das Risiko einer Kollision achten, z. B. mit Fußgängern, Fahrzeugen oder Türen. Türen (nicht Notausgänge) und Fenster im Arbeitsbereich ggf. verriegeln.
9. Die Leiter nur auf ihre Füße stellen, nicht auf die Sprossen oder Stufen.
10. Alle Arbeiten mit und auf der Leiter so durchführen, dass die Gefahr des Ab- und Umstürzens so gering wie möglich gehalten wird.
11. Bei der Verwendung im Freien Vorsichtsmaßnahmen gegenüber Wind ergreifen.
12. Die Leiter nur für leichte Arbeiten von kurzer Dauer verwenden.
13. Müdigkeit gefährdet einen sicheren Aufenthalt auf der Leiter. Nicht zu lange ohne regelmäßige Unterbrechung auf der Leiter arbeiten.
14. Nur vorgesehene Trittflächen benutzen.
15. Die Leiter bei Verunreinigung, z. B. nasse Farbe, Schmutz, Öl oder Schnee, nicht benutzen.
16. Die Leiter nicht im Freien bei ungünstigen Wetterbedingungen benutzen, z. B. bei starkem Wind.
17. Die Leiter niemals von oben her bewegen.
18. Für unvermeidbare Arbeiten unter elektrischer Spannung nicht leitende Leitern benutzen.
19. Bei Mehrzweckleitern dürfen die Oberleitern bei einer Länge von mehr als 3 m (10 Sprossen) nicht als Anlegeleitern verwendet werden.

### Gewerblicher Einsatz

20. Im Rahmen einer fachgerechten Benutzung eine Risikobewertung unter Berücksichtigung der Rechtsvorschriften im Land der Benutzung durchführen.

21. Die nationalen gültigen Bestimmungen und Vorschriften insbesondere bei gewerblichem Einsatz unbedingt beachten.

## 4 Kennzeichnungen am Produkt

**Die Sicherheitskennzeichnungen auf der Leiter dürfen nicht überklebt, übermalt oder entfernt werden.**

**Bauartbedingt werden nicht alle nachfolgend beschriebenen Sicherheitskennzeichnungen auf der Leiter verwendet.**

### Allgemeine Kennzeichnungen

- A** Anleitung vollständig lesen. Zusätzliche Informationen zur Leiter sind im Internet erhältlich.
- B** Stürze von der Leiter können zu schweren Verletzungen führen.
- C** Keine beschädigte Leiter benutzen. Die Leiter nach der Lieferung und vor jeder Benutzung auf Beschädigungen kontrollieren.
- D** Die maximale Nutzlast darf nicht überschritten werden.
- E** Die Leiter nicht auf einem unebenen oder instabilen Untergrund benutzen.
- F** Seitliches Hinauslehnen vermeiden.
- G** Nur eine Person darf sich auf der Leiter befinden.
- H** Die Leiter nicht mit abgewendetem Gesicht auf- oder absteigen.
- I** Die Leiter nicht als Überbrückung benutzen.
- J** Die Leiter nur mit montierter Quertraverse benutzen.
- K** Die Leiter ist für die gewerbliche und private Verwendung geeignet.
- L** Leitern nicht auf verunreinigtem Untergrund aufstellen.
- M** Auf sicheren Halt beim Arbeiten sowie beim Auf- und Abstieg achten.
- N** Arbeiten vermeiden, die eine seitliche Belastung bei Leitern bewirken, z.B. seitliches Bohren durch feste Werkstoffe.
- O** Bei Benutzung einer Leiter keine Ausrüstung tragen, die schwer oder unhandlich ist.
- P** Beim Aufsteigen auf die Leiter geeignete Schuhe tragen.
- Q** Die Leiter im Fall von körperlichen Einschränkungen nicht benutzen. Körperliche und gesundheitliche Verfassung beachten. Medikamenteneinnahme, Alkohol- oder Drogenkonsum führen zu Gefährdungen.
- R** Alle durch elektrische Betriebsmittel im Arbeitsbereich gegebenen Risiken feststellen, z. B. Hochspannungs-Freileitungen oder andere freiliegende elektrische Betriebsmittel. Die Leiter nicht verwenden, wenn Risiken durch elektrischen Strom bestehen.

### Verwendung als Anlegeleiter

- S** Die Leiter muss in der richtigen Aufstellposition aufgestellt werden, z.B. richtiger Anstellwinkel (Neigungswinkel 65° bis 75°).
- T** Die Stufen der Anlegeleiter müssen sich in horizontaler Position befinden.
- U** Leitern für den Zugang zu einer größeren Höhe müssen mindestens 1 m über den Anlegepunkt hinausgeschoben und bei Bedarf gesichert werden.
- V** Die Leiter darf nur in der vorgegebenen Aufstellrichtung benutzt werden.
- W** Die Leiter nicht gegen ungeeignete Oberflächen lehnen.
- X** Die obersten drei Sprossen einer Anlegeleiter nicht als Standfläche benutzen.

### Verwendung als Stehleiter

- Y** Leitern nicht zum Wegsteigen auf eine andere Oberfläche benutzen.
- Z** Die Leiter nur mit vollständig gespreizter und gesicherter Öffnung der beiden Leiterteile verwenden.
- AA** Die Leiter nur verwenden, wenn die Spreizsicherung arretiert wurde.
- AB** Die obersten zwei Stufen/Sprossen einer Stehleiter ohne Plattform und Haltevorrichtung für Hand/Knie nicht als Standfläche benutzen.
- AC** Die obersten vier Sprossen einer Stehleiter mit ausgefahrener Oberleiter nicht als Standfläche benutzen.

### Produktspezifische Kennzeichnungen

- AD** Die Verriegelungen müssen vor der Benutzung vollständig gesichert werden.
- AE** Die Verriegelungen müssen vor der Benutzung vollständig gesichert werden.
- AF** Die obersten vier Sprossen einer Mehrzweckleiter mit ausgefahrener Oberleiter nicht als Standfläche benutzen.

**Wird die Mehrzweckleiter als Stehleiter zusammen mit der Oberleiter verwendet, müssen die leiter- und herstellerspezifischen Vorgaben beim Aufstellen unbedingt beachtet werden.**

**Besitzt die Mehrzweckleiter eine Eignung als Treppenleiter, müssen die leiter- und herstellerspezifischen Vorgaben beim Aufstellen unbedingt beachten werden.**

## 5 Lieferumfang und Montage



Lieferumfang



Montage

Siehe Seite II

## 6 Aufbau und Bedienung

Bei gewerblichem Einsatz wird empfohlen, bereits vor der ersten Benutzung eine Prüfung durchzuführen und mit Prüfplakette zu dokumentieren (siehe „Wiederkehrende Prüfungen“ auf Seite 6).



Gültig für Mehrzweckleitern ohne Oberleiter (zweiteilig)



Gültig für Mehrzweckleitern mit Oberleiter (dreiteilig)



Stehleiter zu Anlegeleiter umbauen



Stehleiter zu Treppenleiter umbauen (nur gültig für dreiteilige Leiterausführung)



Stehleiter aufstellen



Stehleiter zusammenklappen



Stehleiter verlängern (nur gültig für dreiteilige Leiterausführung)

Siehe Seite II

## 7 Wartung und Instandhaltung

Für die sichere Verwendung der Leiter empfehlen wir ausschließlich den Einsatz von Originalersatzteilen. Der Einsatz von Ersatzteilen anderer Hersteller, die nicht den erforderlichen Spezifikationen entsprechen, kann zum Erlöschen der Gewährleistung führen.

Die Pflege und Wartung der Leiter soll deren Funktionstüchtigkeit sicherstellen. Die Leiter muss regelmäßig auf Beschädigungen überprüft werden. Die Funktion beweglicher Teile muss gewährleistet sein.

Reparaturen an der Leiter müssen von einer sachkundigen Person und in Übereinstimmung mit den Anweisungen des Herstellers erfolgen.

### Reinigung

Die Reinigung der Leiter, insbesondere aller beweglichen Teile, sollte bei sichtbarer Verschmutzung sofort nach dem Gebrauch erfolgen.

Das Reinigen kann mit Wasser und einem Zusatz von handelsüblichem Reinigungsmittel erfolgen.

Reinigungsmittel dürfen nicht ins Erdreich gelangen.

- Gebrauchte Reinigungsflüssigkeiten gemäß geltenden Umweltschutzbestimmungen entsorgen.

### Schmierung der beweglichen Teile

- Alle beweglichen Teile mit handelsüblichem Öl schmieren. Für den Einsatz im Winter dünnflüssiges Öl verwenden.
- Mit Öl benetzte Putzlappen gemäß geltenden Umweltschutzbestimmungen entsorgen.

### ⚠️ WARNUNG

Sturzgefahr durch rutschige Trittplächen!  
Schmieröl und Flüssigkeiten auf Trittplächen können Stürze und Verletzungen verursachen.

- Überschüssiges Öl abwischen.
- Verunreinigungen (z.B. nasse Farbe, Schnee) entfernen.

## 7.1 Gewerblicher Einsatz

Bei gewerblichem Einsatz der Leiter ist eine regelmäßige, wiederkehrende Überprüfung auf ordnungsgemäßen Zustand durch eine befähigte Person erforderlich (Sicht- und Funktionsprüfung).

Art, Umfang und Fristen der erforderlichen Prüfungen müssen festgelegt werden. Die Zeitabstände für die Prüfung richten sich nach den Betriebsverhältnissen, insbesondere nach der Nutzungshäufigkeit, der Beanspruchung bei der Benutzung sowie der Häufigkeit und Schwere festgestellter Mängel bei vorangegangenen Prüfungen.

Der Betreiber muss dafür sorgen, dass schadhafte Leitern nicht mehr verwendet und so aufbewahrt werden, dass eine Weiterbenutzung bis zur sachgerechten Instandsetzung bzw. Entsorgung nicht möglich ist.

Das vollständige Prüfprotokoll kann über die Internetseite des Herstellers bezogen werden.

## 7.2 Wiederkehrende Prüfungen

Die Leiter muss regelmäßig durch einen Sachkundigen auf Betriebssicherheit geprüft werden. Der Sachkundige erhält eine Berechtigung zur Prüfung durch den Betreiber und nimmt an Seminaren teil, die durch länderspezifische Gesetze vorgeschrieben werden.

- Die Prüfintervalle müssen den Betriebsverhältnissen angepasst werden.
- Die Prüfung muss mindestens jährlich erfolgen.
- Die Durchführung der Prüfung muss dokumentiert werden. Kontrollblätter für die Prüfung der Leiter sind auf der Homepage von ZARGES verfügbar.
- Nach erfolgter und mit positivem Ergebnis durchgeführter Prüfung die ZARGES-Prüfplakette (Best.-Nr. 828384 bzw. 828385) am Produkt anbringen. Monat und Jahr der nächsten Prüfung müssen gut erkennbar sein.

---

**Beschädigte oder unvollständige Leitern und Teile dürfen nicht mehr verwendet werden.**

---

#### **Holme/Beine**

- Auf Verformung, Verbiegungen, Verdrehung und Rissbildung prüfen.
- Auf Quetschung, Beschädigung, scharfe Kanten, Korrosion, Splitter, Grate und Abnutzung prüfen.
- Zustand der Fixierpunkte für andere Teile prüfen.
- Auf Vollständigkeit und sicheren Halt prüfen.

#### **Spreizsicherung**

- Auf Verformung, Quetschung, Rissbildung und Funktion der Verschlüsse prüfen.
- Auf Beschädigung und Korrosion prüfen.

#### **Beschlagteile, Gelenke**

- Auf Beschädigung, Risse, Verbiegungen und Korrosion prüfen.
- Abnutzung und Funktionsfähigkeit prüfen.
- Auf Vollständigkeit und sicheren Halt prüfen.

#### **Sprossen, Stufen, Führungsbügel, Plattform, Podest**

- Auf Verformung und Rissbildung prüfen.
- Auf Quetschung, Beschädigung, scharfe Kanten, Splitter, Grate und Abnutzung prüfen.
- Auf sichere Verbindung zu den Holmen prüfen.
- Abnutzung und Funktionsfähigkeit der Sicherungen (z. B. Verriegelungsschnapper, Sprossenhaken) prüfen.

#### **Leiterfüße, Rollen**

- Auf Beschädigung und Korrosion prüfen.
- Abnutzung und Funktionsfähigkeit prüfen.
- Auf Vollständigkeit und sicheren Halt prüfen.

#### **Kennzeichnung**

- Auf Lesbarkeit und Beschädigung prüfen.

#### **Zubehör**

- Auf Vollständigkeit und sichere Befestigung prüfen.

#### **Verunreinigungen, Schmutz**

- Auf Verunreinigungen durch Farbe, Schmutz, Fette oder Öle prüfen.

## 8 Transport und Lagerung

de

- Leitern so lagern, dass eine Beschädigung (z. B. Verbiegung, Verdrehung) ausgeschlossen ist.
- Leitern vor Witterungseinflüssen und unberechtigter Verwendung (z. B. durch Kinder) geschützt lagern.
- Während des Transports an den oder vom Lagerort die Leitern gegen Verrutschen und Anstoßen sowie Umfallen sichern.
- Beim Verladen die Leitern nicht werfen.
- Leitern beim Transport auf Dachträgern oder in einem Fahrzeug sicher befestigen.

## 9 Verpackung und Entsorgung

- Erstickungsgefahr durch Verpackung. Verpackungsmaterial ordnungsgemäß entsorgen.
- Leitern und Teile gemäß örtlichen Vorschriften und Gesetzen entsorgen.

ZARGES GmbH

Tel.: +49 881 / 68 71 00

Fax: +49 881 / 68 72 95

PO Box 16 30

E-Mail: [zarges@zarges.de](mailto:zarges@zarges.de)

82360 Weilheim

Internet: <http://www.zarges.de>

