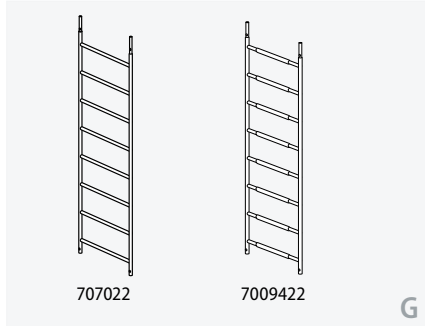


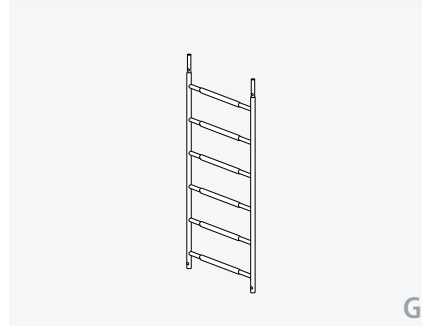
Einzelemente für Fahrgerüste SC 40

Rahmenteil aus Aluminium mit 8 Sprossen



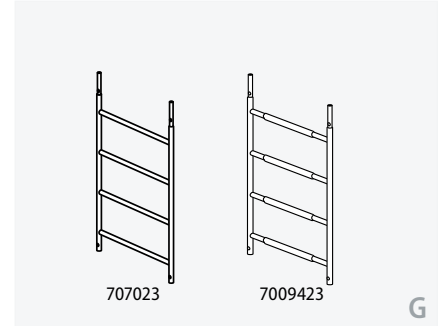
Breite (ca. m)	0,72	0,72
Länge (ca. m)	2,15	2,17
Ausführung	geschweißt	gebördelt
Gewicht (ca. kg)	8,1	4,3
Best.-Nr.	707022	7009422

Rahmenteil aus Aluminium mit 6 Sprossen



Breite (ca. m)	0,72
Länge (ca. m)	1,67
Ausführung	gebördelt
Gewicht (ca. kg)	3,2
Best.-Nr.	7079422

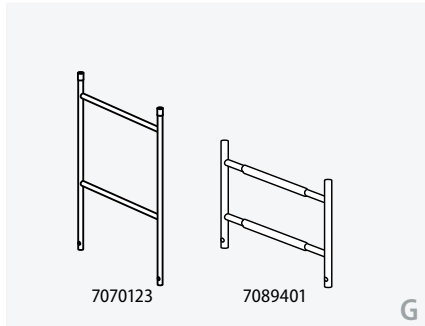
Rahmenteil aus Aluminium mit 4 Sprossen



Breite (ca. m)	0,72	0,72
Länge (ca. m)	1,15	1,17
Ausführung	geschweißt	gebördelt
Gewicht (ca. kg)	4,6	2,2
Best.-Nr.	707023	7009423

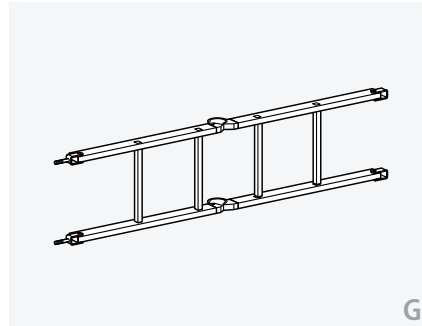
› Gelocht für Klapprahmen 7089421.

Geländerteil aus Aluminium mit 2 Sprossen



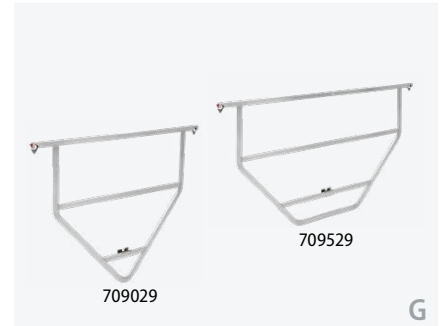
Breite (ca. m)	0,72	0,72
Länge (ca. m)	1,02	0,53
Ausführung	geschweißt	gebördelt
Gewicht (ca. kg)	2,7	1,0
Best.-Nr.	7070123	7089401

Klapprahmen



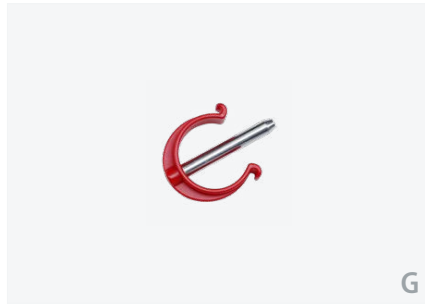
Maße (ca. m)	1,57×0,36
Gewicht (ca. kg)	4,5
Best.-Nr.	7089421

Sicherheitsgeländer



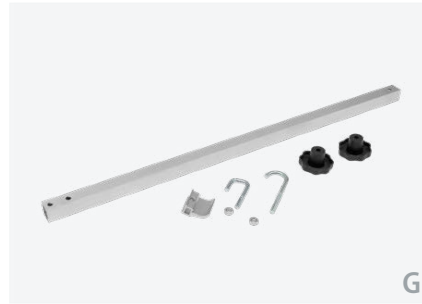
Ausführung	kurz	lang
Länge (ca. m)	1,59	2,09
Gewicht (ca. kg)	3,4	4,5
Best.-Nr.	709029	709529

Sicherungsstecker



Gewicht (ca. kg)	0,1
Best.-Nr.	007760

Halterohr



Länge (ca. m)	0,75
Gewicht (ca. kg)	0,5
Best.-Nr.	707241

Einstiegsbügel



Maße (ca. m)	0,56×0,45
Gewicht (ca. kg)	0,7
Best.-Nr.	707044

› Aus hochwertigem Kunststoff mit Stahlbolzen.