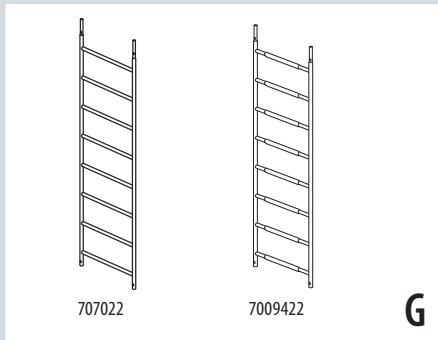


Einzelemente für Fahrgerüste SC 40

Rahmenteil aus Aluminium mit 8 Sprossen



707022

7009422

G

Breite	ca. m	0,72	0,72
Länge	ca. m	2,15	2,17
Ausführung		geschweißt	gebördelt
Gewicht	ca. kg	8,2	4,2
EAN-Code		4019502345638	4019502325517
Best.-Nr.		707022	7009422

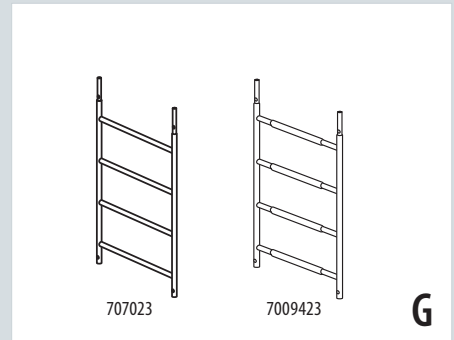
Rahmenteil aus Aluminium mit 6 Sprossen



G

Breite	ca. m	0,72
Länge	ca. m	1,67
Ausführung		gebördelt
Gewicht	ca. kg	3,2
EAN-Code		4019502343122
Best.-Nr.		7079422

Rahmenteil aus Aluminium mit 4 Sprossen



707023

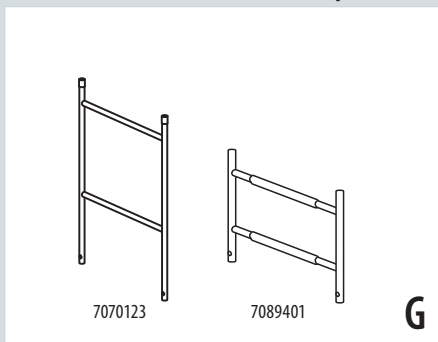
7009423

G

Breite	ca. m	0,72	0,72
Länge	ca. m	1,15	1,17
Ausführung		geschweißt	gebördelt
Gewicht	ca. kg	4,6	2,2
EAN-Code		4019502345614	4019502325524
Best.-Nr.		707023	7009423

› Gelocht für Klapprahmen 7089421.

Geländerteil aus Aluminium mit 2 Sprossen



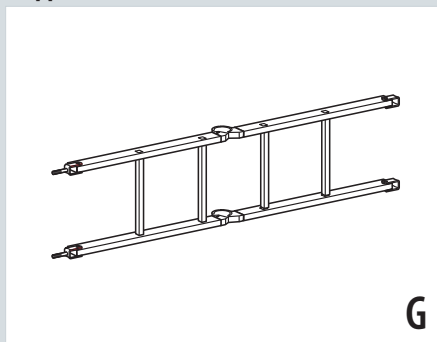
7070123

7089401

G

Breite	ca. m	0,72	0,72
Länge	ca. m	1,02	0,53
Ausführung		geschweißt	gebördelt
Gewicht	ca. kg	2,8	1,1
EAN-Code		4019502345607	4019502345591
Best.-Nr.		7070123	7089401

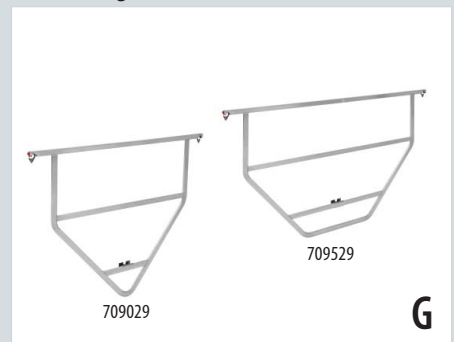
Klapprahmen



G

Maße	ca. m	1,57×0,36
Gewicht	ca. kg	4,4
EAN-Code		4019502342941
Best.-Nr.		7089421

Sicherheitsgeländer



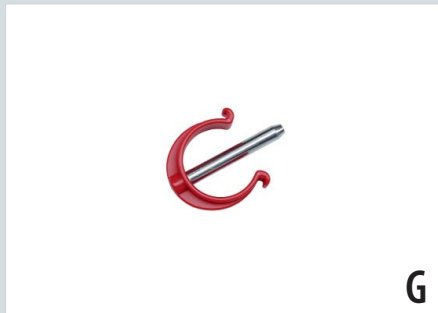
709029

709529

G

Ausführung		kurz	lang
Länge	ca. m	1,59	2,09
Gewicht	ca. kg	3,2	4,2
EAN-Code		4019502346451	4019502346468
Best.-Nr.		709029	709529

Sicherungsstecker



G

Gewicht	ca. kg	0,1
EAN-Code		4019502317147
Best.-Nr.		007760

Halterohr



G

Länge	ca. m	0,75
Gewicht	ca. kg	0,6
EAN-Code		4019502318182
Best.-Nr.		707241

Einstiegsbügel



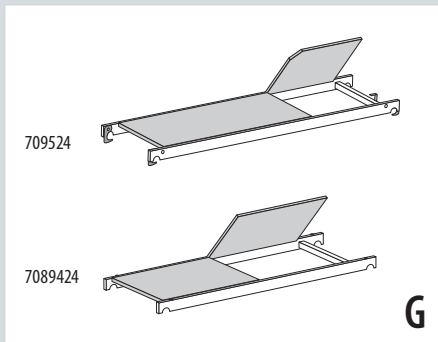
G

Maße	ca. m	0,56×0,45
Gewicht	ca. kg	1,2
EAN-Code		4019502345690
Best.-Nr.		707044

› Aus hochwertigem Kunststoff mit Stahlbolzen.

Einzelelemente für Fahrgerüste SC 40

Bühne



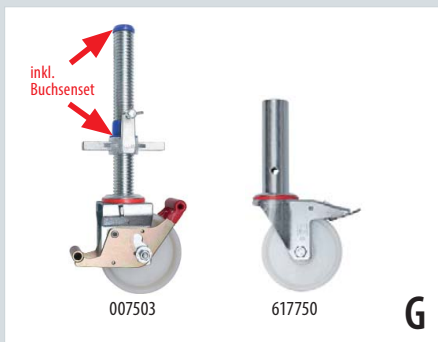
Durchstiegsklappe		ja	ja
Außenabmessung	ca. m	2,08×0,61	1,58×0,61
Gewicht	ca. kg	10,6	7,6
EAN-Code		4019502346475	4019502342958
Best.-Nr.		709524	7089424

Bordbrett



Ausführung		Längsseite		Stirnseite	faltbar lang	faltbar kurz
Außenabmessung	ca. m	2,03×0,17×0,02	1,53×0,17×0,02	0,66×0,15×0,02	1,95×0,63×0,17	1,45×0,63×0,17
Abmessung zusammengeklappt	ca. m	–	–	–	1,90×0,13×0,17	1,40×0,13×0,17
Gewicht	ca. kg	3,6	1,8	0,8	7,6	6,1
EAN-Code		4019502314719	4019502347106	4019502318144	4019502346635	4019502346628
Best.-Nr.		707125	7009425	707226	707026	707025

Lenkrolle



Spindel		ja	nein
Rollendurchmesser	ca. mm	150	125
Verstellbereich	ca. mm	115	–
Gewicht	ca. kg	4,0	1,6
EAN-Code		4019502314146	4019502324886
Best.-Nr.		007503	617750

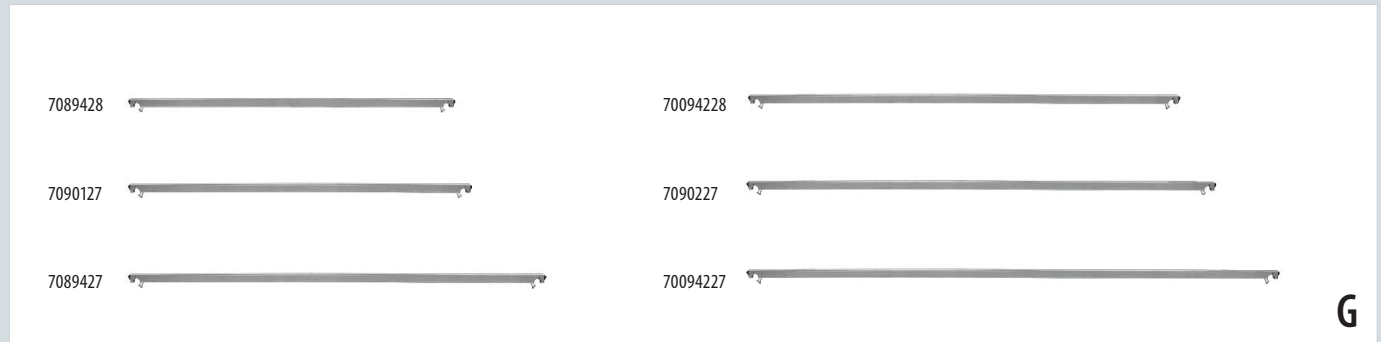
Lenkrolle mit Spreizhülse



Spindel		nein
Rollendurchmesser	ca. mm	125
Gewicht	ca. kg	1,2
EAN-Code		4019502330603
Best.-Nr.		007542

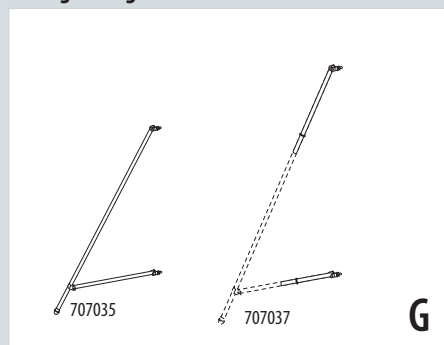
Einzelemente für Fahrgerüste SC 40

Diagonale/Verstrebung aus Aluminium



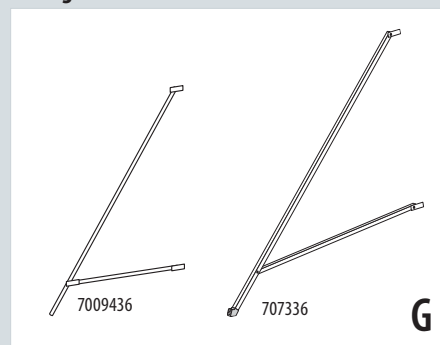
Länge	ca. m	1,59	1,67	2,04	2,09	2,15	2,45
Gewicht	ca. kg	0,8	1,0	1,2	1,3	1,2	1,5
EAN-Code		4019502342972	4019502345577	4019502342965	4019502345676	4019502345652	4019502345669
Best.-Nr.		7089428	7090127	7089427	70094228	7090227	70094227

Ausleger lang



	Basisteil	Erweiterungs- teil
Maße	ca. m 2,55×0,15	1,14×0,15
Gewicht	ca. kg 4,9	1,6
EAN-Code	4019502347045	4019502347052
Best.-Nr.	707035	707037

Ausleger kurz



Maße	ca. m	1,72×0,10	2,55×0,10
Gewicht	ca. kg	2,3	4,4
EAN-Code		4019502347113	4019502345720
Best.-Nr.		7009436	707336

Ballast



Gewicht	ca. kg	10,0	10,0	15,0
EAN-Code		4019502326286	4019502317031	4019502317048
Best.-Nr.		004124	0050879	0050985