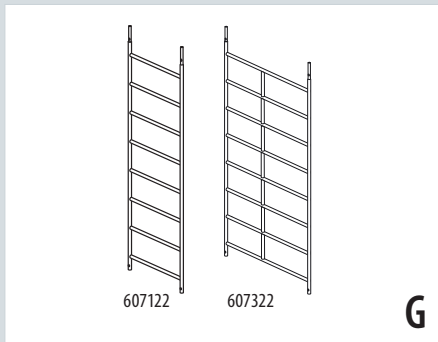


## Einzelemente für Fahrgerüste SC 60 und SC 80

### Rahmenteil aus Aluminium mit 8 Sprossen



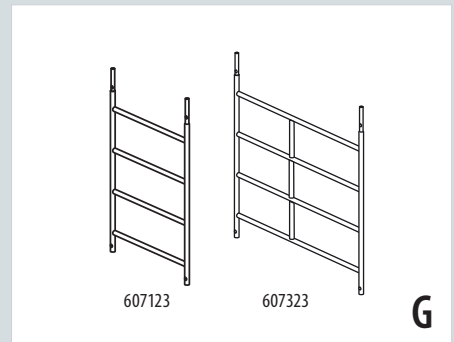
Breite	ca. m	0,80	1,50
Länge	ca. m	2,15	2,15
Gewicht	ca. kg	8,5	12,5
EAN-Code		4019502311138	4019502311527
Best.-Nr.		607122	607322

### Rahmenteil aus Aluminium mit 6 Sprossen



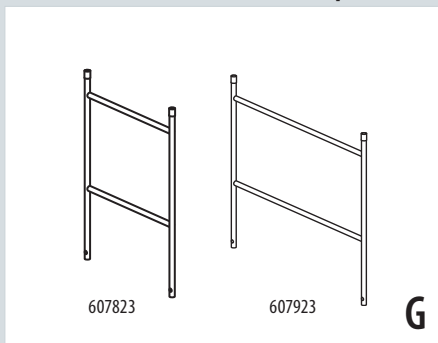
Breite	ca. m	0,80
Länge	ca. m	1,65
Gewicht	ca. kg	6,8
EAN-Code		4019502311749
Best.-Nr.		607822

### Rahmenteil aus Aluminium mit 4 Sprossen



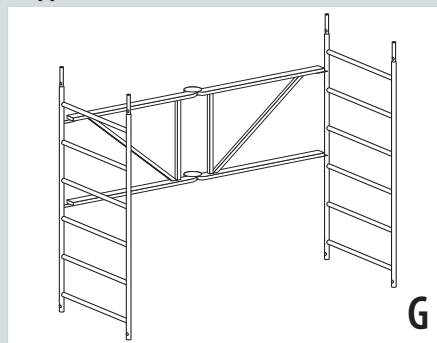
Breite	ca. m	0,80	1,50
Länge	ca. m	1,15	1,15
Gewicht	ca. kg	4,5	6,9
EAN-Code		4019502311145	4019502311534
Best.-Nr.		607123	607323

### Geländerteil aus Aluminium mit 2 Sprossen



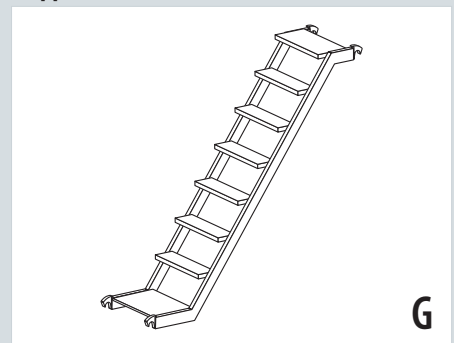
Breite	ca. m	0,80	1,50
Länge	ca. m	1,00	1,00
Gewicht	ca. kg	2,8	3,8
EAN-Code		4019502311756	4019502311787
Best.-Nr.		607823	607923

### Klapprahmen



Maße	ca. m	1,65×1,00
Gewicht	ca. kg	18,0
EAN-Code		4019502313156
Best.-Nr.		617721

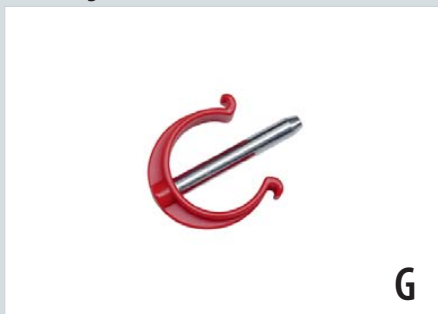
### Treppe



Maße	ca. m	2,50×0,53
Gewicht	ca. kg	15,0
EAN-Code		4019502313453
Best.-Nr.		627340

› Mit Rahmenteilen.

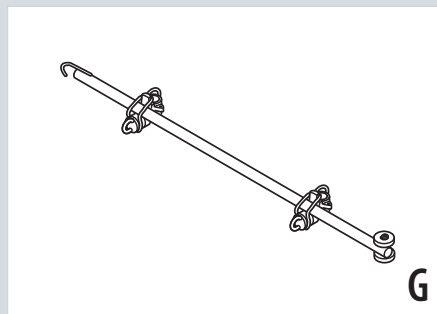
### Sicherungsstecker



Gewicht	ca. kg	0,1
EAN-Code		4019502317147
Best.-Nr.		007760

› Aus hochwertigem Kunststoff mit Stahlbolzen.

### Halterohr



Länge	ca. m	2,05
Gewicht	ca. kg	4,5
EAN-Code		4019502311305
Best.-Nr.		607141

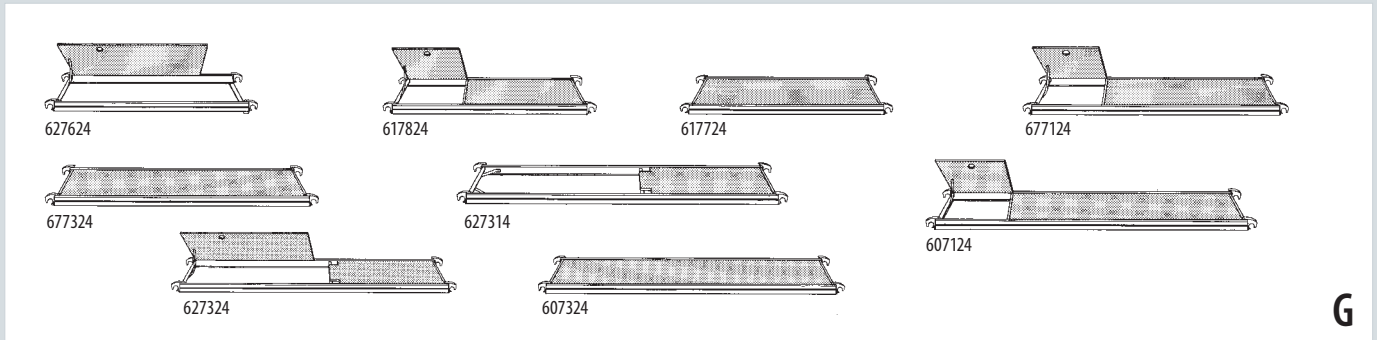
### Einstiegsbügel



Ausführung		kurz	lang
Maße	ca. m	0,60×0,47	0,73×0,47
Gewicht	ca. kg	1,5	1,6
EAN-Code		4019502318724	4019502336117
Best.-Nr.		637144	607146

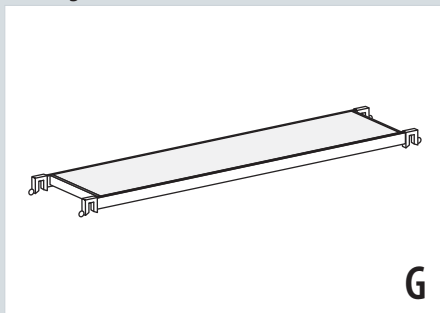
# Einzelemente für Fahrgerüste SC 60 und SC 80

## Bühne



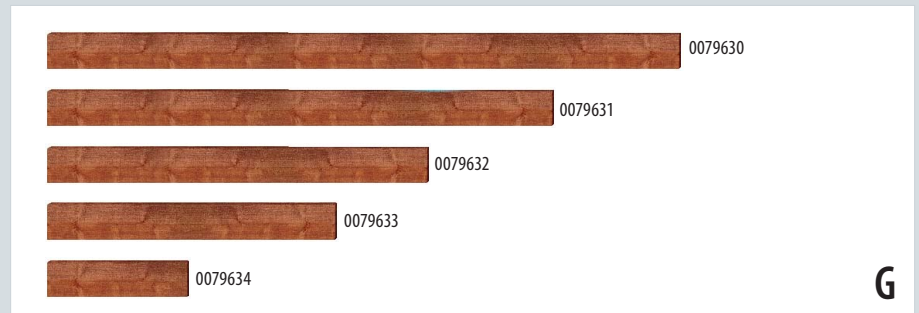
Durchstiegsklappe	ja	ja	nein	ja	nein	Bühne für Durchstieg ohne Durchstiegsklappe	ja	ja	nein
Außenabmessung	ca. m	1,90×0,65	1,90×0,65	1,90×0,65	2,45×0,65	2,45×0,65	2,95×0,65	2,95×0,65	2,95×0,65
Gewicht	ca. kg	13,0	13,5	14,5	16,5	16,5	14,0	21,5	24,5
EAN-Code		4019502313514	4019502313200	4019502313163	4019502312937	4019502312944	4019502313422	4019502311152	4019502313439
Best.-Nr.		627624	617824	617724	677124	677324	627314	607124	627324

## Einstiegsbühne



Außenabmessung	ca. m	2,95×0,55
Gewicht	ca. kg	24,0
EAN-Code		4019502311329
Best.-Nr.		607144

## Bordbrett



Ausführung	Längsseite			Stirnseite	
Außenabmessung	ca. m	2,70×0,15×0,025	2,20×0,15×0,025	1,65×0,15×0,025	1,25×0,15×0,025
Gewicht	ca. kg	4,5	3,5	2,7	1,8
EAN-Code		4019502330542	4019502330559	4019502330566	4019502330573
Best.-Nr.		0079630	0079631	0079632	0079634

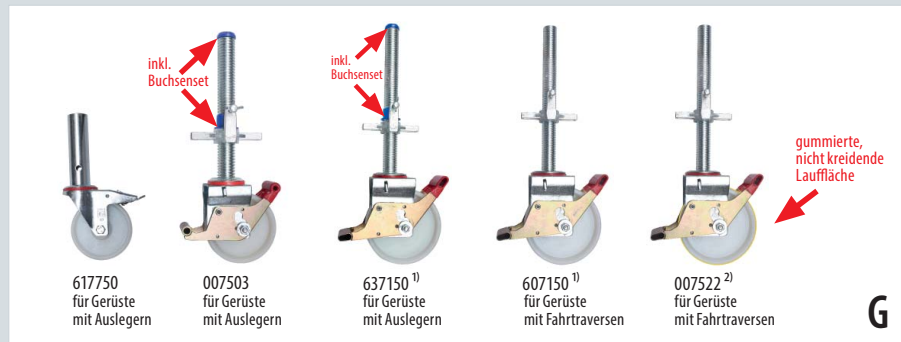
## Bordbretthalter



Gewicht	ca. kg	0,2
EAN-Code		4019502330597
Best.-Nr.		0077268

# Einzelemente für Fahrgerüste SC 60 und SC 80

## Lenkrolle



Spindel		nein	ja	ja	ja	ja
Rollendurchmesser	ca. mm	125	150	200	200	200
Verstellbereich	ca. mm	–	115	220	220	220
Gewicht	ca. kg	1,6	4,0	5,6	5,6	5,8
EAN-Code		4019502324886	4019502314146	4019502318717	4019502311343	4019502353862
Best.-Nr.		617750	007503	637150 <sup>1)</sup>	607150 <sup>1)</sup>	007522 <sup>2)</sup>

## Tellerfuß mit Spindel

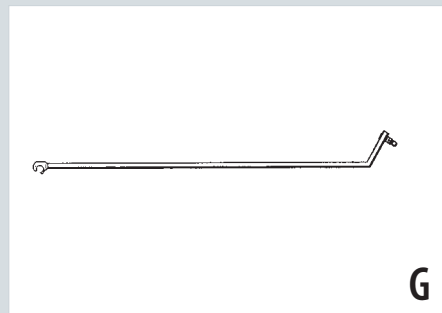


Spindel		ja
Tellerabmessung	ca. mm	135×110
Verstellbereich	ca. mm	445
Gewicht	ca. kg	3,0
EAN-Code		4019502353879
Best.-Nr.		004648 <sup>2)</sup>

<sup>1)</sup> Hinweis: Statt der Lenkrollen 607150 und 637150 kann die Lenkrolle mit gummierter Lauffläche 007522 oder der Tellerfuß mit Spindel 004648 eingesetzt werden.

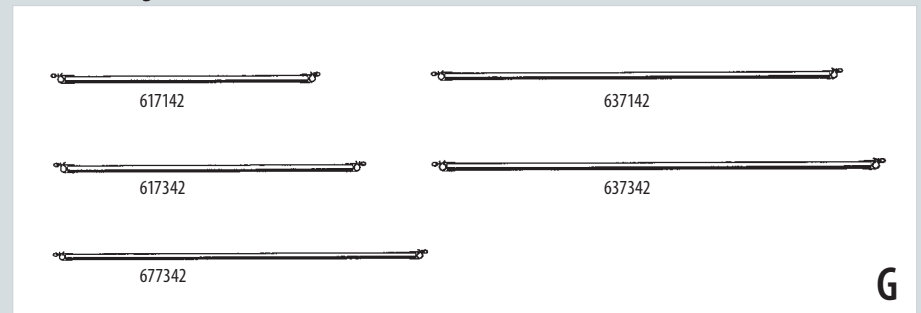
<sup>2)</sup> Bei Verwendung anstelle der Rolle 637150 bei Gerüsten mit Auslegern bitte zusätzlich je 1 Buchsen-set (Best.-Nr. 0054104) bestellen, siehe Seite 158.

## Geländerrohr



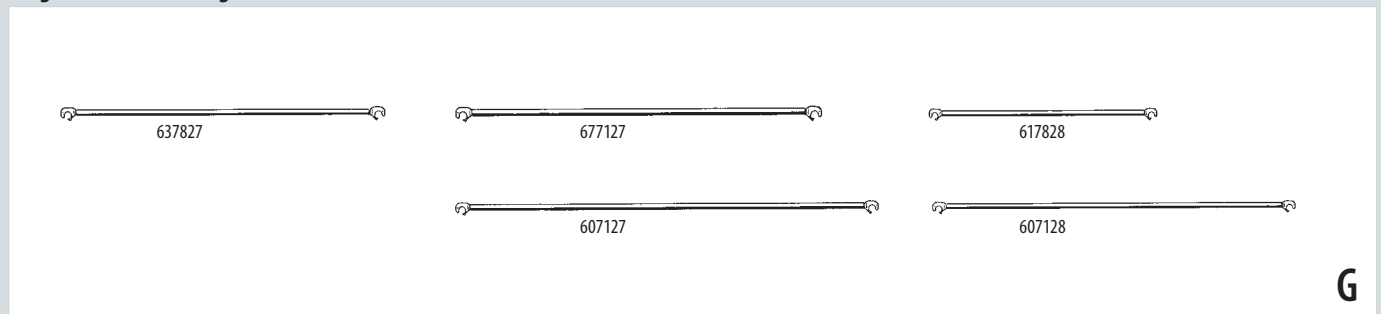
Länge	ca. m	2,80
Gewicht	ca. kg	4,5
EAN-Code		4019502313446
Best.-Nr.		627329

## Horizontaldiagonale aus Aluminium



Länge	ca. m	1,95	2,30	2,75	2,95	3,20
Gewicht	ca. kg	2,7	3,0	3,4	3,6	3,8
EAN-Code		4019502312968	4019502313125	4019502313576	4019502319905	4019502319974
Best.-Nr.		617142	617342	677342	637142	637342

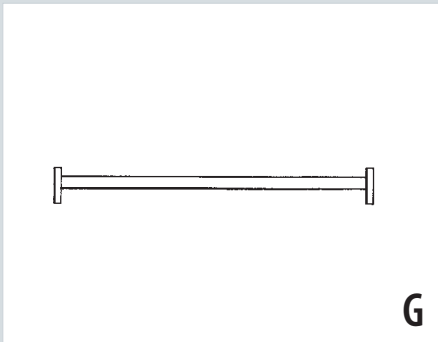
## Diagonale/Verstrebung aus Aluminium



Länge	ca. m	2,45	2,90	3,30	1,90	2,95
Gewicht	ca. kg	2,5	2,8	4,2	2,1	3,8
EAN-Code		4019502313804	4019502312920	4019502311183	4019502313224	4019502311190
Best.-Nr.		637827	677127	607127	617828	607128

## Einzelemente für Fahrgerüste SC 60 und SC 80

### Traverse

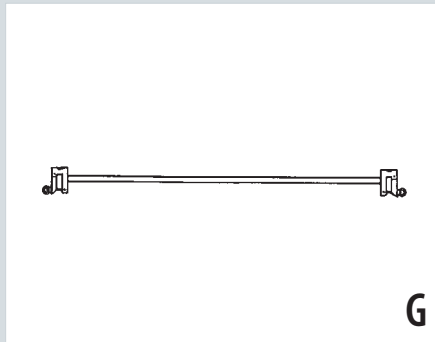


G

Länge	ca. m	2,05
Gewicht	ca. kg	18,5
EAN-Code	4019502311244	
Best.-Nr.	607134	

› Aus Stahl-Rechteckrohr, feuerverzinkt.

### Längstraverse



G

Länge	ca. m	2,95
Gewicht	ca. kg	13,7
EAN-Code	4019502311312	
Best.-Nr.	607143	

### Traversenverlängerung



G

Länge	ca. m	0,66
Gewicht	ca. kg	7,2
EAN-Code	4019502311411	
Best.-Nr.	607234	

› Aus Stahl-Rechteckrohr, feuerverzinkt.

### Traversenklemmbeschlag

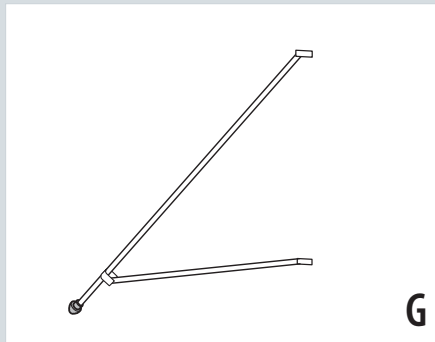


G

Gewicht	ca. kg	1,2
EAN-Code	4019502317130	
Best.-Nr.	0050493	

› Aus Stahl, verzinkt.

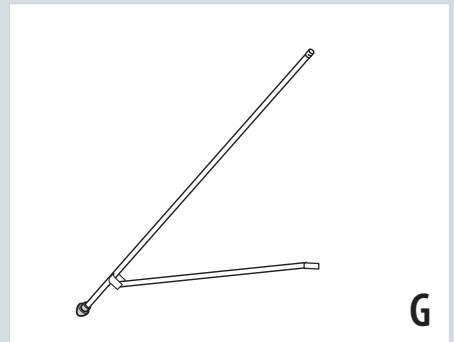
### Ausleger SC 60



G

Maße	ca. m	2,70×0,15
Gewicht	ca. kg	5,5
EAN-Code	4019502311367	
Best.-Nr.	637136	

### Bajonett-Ausleger SC 80



G

Maße	ca. m	3,40×0,15
Gewicht	ca. kg	6,5
EAN-Code	4019502335677	
Best.-Nr.	635136	

### HYMER-Lifter



G

Länge	ca. m	1,80
Gewicht	ca. kg	0,8
EAN-Code	4019502335684	
Best.-Nr.	605199	

### Ballast



G

Gewicht	ca. kg	10,0	15,0
EAN-Code	4019502317031		4019502317048
Best.-Nr.	0050879		0050985