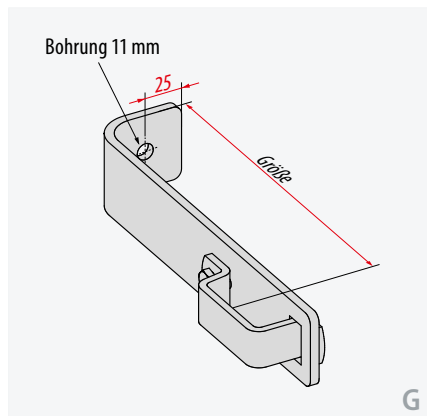


## Einzelemente – Wandbefestigungen

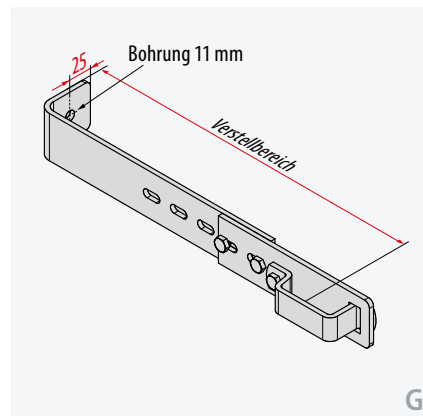
### Standard-Wandhaken



Ausführung	Alu/Stahl	Stahl
Größe (ca. mm)	210	210
Best.-Nr.	0050139	0051568

- › Passend für Holm 60×24 mm.
- › Ohne Schrauben zur Wandbefestigung.

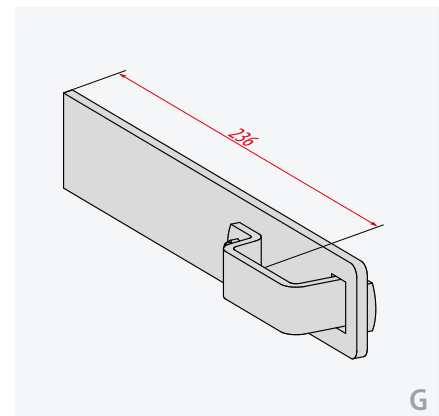
### Wandhaken verstellbar



Ausführung	Stahl
Verstellbereich (ca. mm)	172–300
Best.-Nr.	0051572

- › Nur in Stahl verzinkt erhältlich.
- › Passend für Holm 60×24 mm.
- › Ohne Schrauben zur Wandbefestigung.

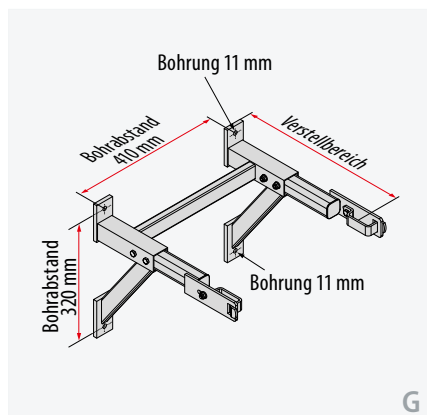
### Wandhaken gerade



Ausführung	Alu	Stahl
Größe (ca. mm)	236	236
Best.-Nr.	0050141	0051569

- › Passend für Holm 60×24 mm.

### Wandkonsole verstellbar

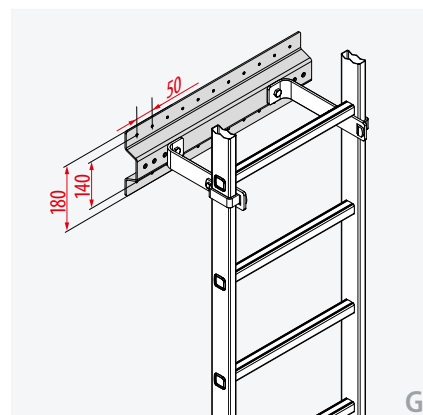


Ausführung	Alu	Alu
Verstellbereich (ca. mm)	300–400	350–500
Best.-Nr.	0055021	0053320

Ausführung	Alu	Alu
Verstellbereich (ca. mm)	500–650	650–800
Best.-Nr.	0053321	0053322

- › Passend für Holm 60×24 mm.
- › Ohne Schrauben zur Wandbefestigung.

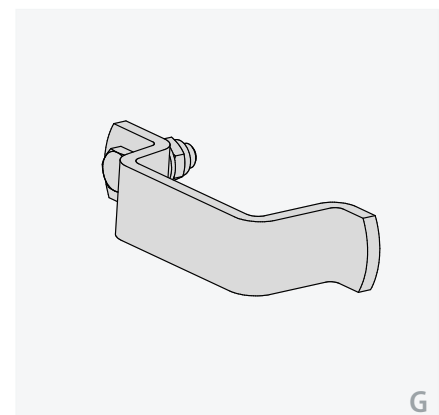
### Fassadenplatte für Wandhaken



Ausführung	Alu
Best.-Nr.	0055096

- › Zur Befestigung von Wandhaken auf Blechfassaden.
- › Inkl. Dichtgummi-Streifen.
- › Inkl. Schrauben und Muttern zur Montage von Wandhaken auf der Fassadenplatte.
- › Ohne Schrauben zur Befestigung an der Fassade (muss bauseits erfolgen).

### Klemme 60



Ausführung	Stahl
Best.-Nr.	0053946

- › Komplett mit Schraube und Mutter.
- › Verwendbar für Rückenschutzring und Wandbefestigung.

### Wichtig:

Der Abstand zwischen den einzelnen Befestigungen darf 2.000 mm nicht überschreiten. Die Befestigungen sind vorzugsweise unterhalb der Sprosse anzubringen (max. 1.960 mm).