



6177 Fahrgerüst klappbar

Rahmenteilbreite	0,80 m
Bühnenlänge	1,90 m
Arbeitsfläche	1,65×0,60 m
Reichhöhe	2,80 – 6,10 m
Gerüsthöhe	1,80 – 5,30 m
Standhöhe	0,80 – 4,10 m

- › Das Gerüst, das durch Türen passt.
- › Das Klapp-Rahmenteil wurde mit Gelenken versehen, sodass es in Sekundenschnelle zusammengeklappt werden kann.
- › Der **Klapprahmen** ist an den Rahmenteilern bereits fertig montiert.
- › Drei Aufbaukombinationen! Im Modulsystem ausbaufähig bis 6,10 m Reichhöhe.
- › Aufbau auf Treppen möglich.
- › **Zulässige Belastung:** 200 kg (2,0 kN) verteilte Last, entspricht 200 kg/m² (2,0 kN/m²), gemäß Gerüstgruppe 3, EN 1004.

10
YEAR
GUARANTEE

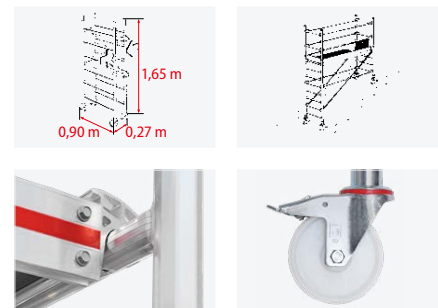
★ ★ ★
MADE IN
GERMANY

EN
1004

Hinweis:
Jedem Gerüst liegt eine Aufbau- und Gebrauchsanweisung bei. Die erforderliche Anzahl von Zusatzelementen für Wandbefestigung oder Ballastierung ist den dargestellten Ballastierungstabellen zu entnehmen.



617703



Erforderliche Zusatzelemente:

- › Ballast 10 kg, Best.-Nr. 0050879
- › Ballast 15 kg, Best.-Nr. 0050985
- › Halterohr, Best.-Nr. 607141

Ballastierung 6177					
Best.-Nr.		kg	kg	kg	kg
617703	Modul 1	0	0	0	0
617705	Modul 1+2	0	60*	0	60*
617706	Modul 1+2+3	0	100*	0	120*

* Bei Verwendung von zwei Halterohren 607141 zur Wandbefestigung ist keine Ballastierung notwendig.

6177 Aufbaukombinationen mit Ausleger

- › Rahmenteilbreite 0,80 m
- › Bühnenslänge 1,90 m



Aufbaukombinationen		Modul 1	Modul 1+2	Modul 1+2+3
Best.-Nr.	Bezeichnung	617703	617705	617706
	Reichhöhe (ca. m)	2,80	4,60	6,10
	Gerüsthöhe (ca. m)	1,80	3,80	5,30
	Standhöhe (ca. m)	0,80	2,60	4,10
Einzelemente/Stückliste				
617721	Klapprahmen mit Rahmenteil	1	1	1
607122	Rahmenteil 8 Sprossen	–	2	2
607822	Rahmenteil 6 Sprossen	–	–	2
617824	Bühne mit Durchstiegsklappe	–	1	1
617724	Bühne ohne Durchstiegsklappe	1	1	1
0079632	Bordbrett Längsseite	–	2	2
0079634	Bordbrett Stirnseite	–	2	2
0077268	Bordbretthalter	–	4	4
637827	Diagonale	–	2	3
617828	Verstrebung	–	4	4
637136	Ausleger	–	4	4
617750	Lenkrolle Ø 125 mm	4	4	4
007760	Sicherungsstecker	4	8	12
0095604	Aufbau- und Gebrauchsanweisung	1	1	1
Gesamtgewicht (ca. kg)		39,1	115,3	131,5

6177 Einzelmodule



Einzelemente/Stückliste		Modul 1	Modul 2	Modul 3
Best.-Nr.	Bezeichnung	617703	617715	617716
617721	Klapprahmen mit Rahmenteil	1	–	–
607122	Rahmenteil 8 Sprossen	–	2	–
607822	Rahmenteil 6 Sprossen	–	–	2
617824	Bühne mit Durchstiegsklappe	–	1	–
617724	Bühne ohne Durchstiegsklappe	1	–	–
0079632	Bordbrett Längsseite	–	2	–
0079634	Bordbrett Stirnseite	–	2	–
0077268	Bordbretthalter	–	4	–
637827	Diagonale	–	2	1
617828	Verstrebung	–	4	–
637136	Ausleger	–	4	–
617750	Lenkrolle Ø 125 mm	4	–	–
007760	Sicherungsstecker	4	4	4
0095604	Aufbau- und Gebrauchsanweisung	1	1	1
Gesamtgewicht (ca. kg)		39,1	76,2	16,2