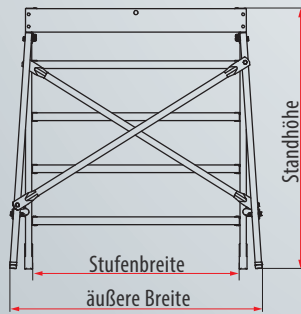
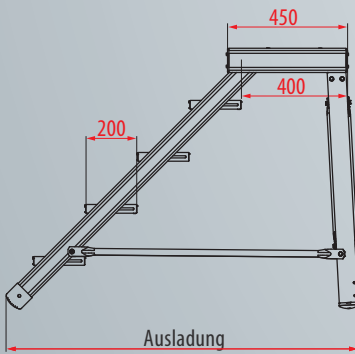




6884 Treppenpodest nach DIN EN 14183

- › Erhöhte Standsicherheit durch konische Ausführung.
- › Treppenneigung 45°.
- › Podestlänge 400 mm.
- › Stufenbreite wahlweise 600, 800 oder 1.000 mm.
- › Alu-Profilstufen 200 mm tief.
- › Rutschsichere Kunststofffüße am Steig- und Stützteil.
- › Maximale Plattformbelastung 300 kg (3,0 kN).
- › Maximale Stufenbelastung 150 kg (1,5 kN).
- › Podest zum Versand komplett vormontiert.
- › Serienmäßig ohne Handlauf und ohne Geländer, beides als Zubehör erhältlich. Bitte beachten Sie hierbei, dass der Handlauf nur in Verbindung mit dem Seitengeländer (Best.-Nr. 0054747) verwendet werden kann.
- › Rollensatz zum leichten Verfahren als Zubehör erhältlich.



Empfohlenes Zubehör:



- Rollensatz zur Selbstmontage**
- › Best.-Nr. 0054448
 - › Siehe auch Seite 180.



- Rollensatz durch HYMER montiert**
- › Best.-Nr. 0053471
 - › Siehe auch Seite 180.

Optionale Sonderausstattung:



Fahreinheit mit Bremse

- › Leichtes Verfahren des Trittes durch zwei Bock- und zwei Lenkrollen.
- › In Fahrposition wird der Tritt für die Begehung gesperrt.
- › Einfache Bedienung mittels Bremshebel.
- › Sonderausstattung wird durch HYMER montiert.
- › Für Stufenbreite 600 mm, Best.-Nr. 0054991
- › Für Stufenbreite 800 mm, Best.-Nr. 0054992
- › Für Stufenbreite 1.000 mm, Best.-Nr. 0054993