



2271 Industrietritt

G

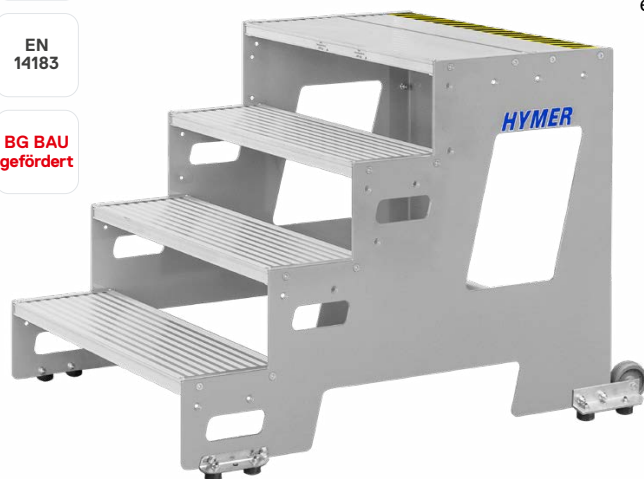
- › Ideal geeignet zur **Bedienung und Wartung von Maschinen und Anlagen.**
- › Einzelmodule zu verschiedenen **Aufbauvarianten kombinierbar.**
- › Durch die parallele Ausführung kann der Tritt dicht an Maschinen und Wände herangefahren werden.
- › Hohe Standfestigkeit und Langlebigkeit durch **massive Seitenwangen.**
- › **Schraubverbindungen** ermöglichen einen einfachen, kostengünstigen Austausch von Komponenten.
- › Alu-Profilstufen mit **250 mm Stufentiefe**, alternativ Stahl- oder Aluminium-Gitterroststufen mit 240 mm Stufentiefe. Weitere Beläge auf Anfrage möglich.
- › Senkrechter Stufenabstand 200 mm.
- › Komfortable **oberste Stufe mit etwa 470 mm Stufentiefe** und schwarz-gelber Markierung der Abschlusskante.
- › Mit **Rollen** zum komfortablen Verfahren des Tritts.
- › Bodenmontage mit bestehendem Winkel möglich.
- › Die Lieferung erfolgt komplett vormontiert.
- › Zulässige Belastung 150 kg (1,5 kN).
- › Keine Lagerware. Die Fertigung erfolgt auftragsbezogen, ein Umtausch ist daher nicht möglich.

10
YEAR
GUARANTEE

★ ★ ★
MADE IN
GERMANY

EN
14183

BG BAU
gefördert



Grundmodule

Stufenbreite (mm)	600			800			1.000		
	2	3	4	2	3	4	2	3	4
Standhöhe (Höhe oberste Stufe) (ca. m)	0,4	0,6	0,8	0,4	0,6	0,8	0,4	0,6	0,8
Reichhöhe (ca. m)	2,4	2,6	2,8	2,4	2,6	2,8	2,4	2,6	2,8
Ausladung (ca. m)	0,78	1,05	1,25	0,78	1,05	1,25	0,78	1,05	1,25
Gewicht (ca. kg)	14,5	23,0	29,5	16,0	25,0	32,0	17,5	27,0	34,5
Best.-Nr.	22710602	22710603	22710604	22710802	22710803	22710804	22711002	22711003	22711004

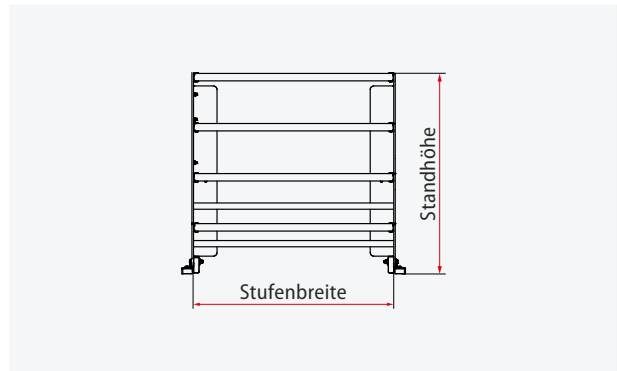
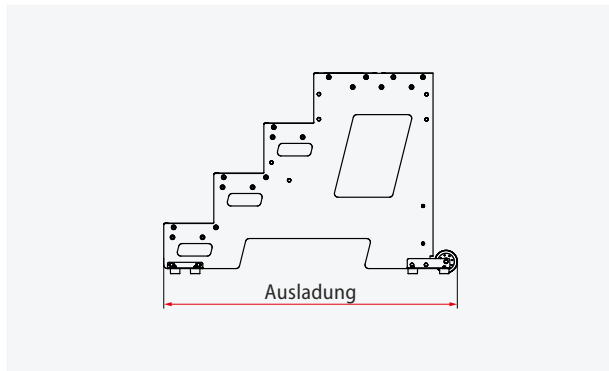
Erläuterung zu Standhöhe und Reichhöhe siehe Seite 5.

Erweiterungssets

Stufenbreite (mm)	600			800			1.000		
	2	3	4	2	3	4	2	3	4
Gewicht (ca. kg)	10,5	16,0	20,5	12,0	18,0	23,0	13,5	20,0	25,5
Best.-Nr.	22720602	22720603	22720604	22720802	22720803	22720804	22721002	22721003	22721004

Mehrpreise für Ausführung mit Gitterrosten

Stufenbreite (mm)	600			800			1.000		
Stufenzahl	2	3	4	2	3	4	2	3	4



Empfohlenes Zubehör für einen sicheren Halt:



Haltevorrichtung für 3-stufige Tritte

- › Für einen sicheren und komfortablen Aufstieg.
- › Inhalt: 1 Haltevorrichtung inkl. Befestigungsmaterial.

Für Stufenzahl	3	G
Für Stufenbreite (mm)	600+800+1.000	
Gewicht (ca. kg)	3,5	
Best.-Nr.	22730003	



Haltevorrichtung für 4-stufige Tritte

- › Für einen sicheren und komfortablen Aufstieg.
- › Inhalt: 1 Haltevorrichtung inkl. Befestigungsmaterial.

Für Stufenzahl	4	G
Für Stufenbreite (mm)	600+800+1.000	
Gewicht (ca. kg)	5,0	
Best.-Nr.	22730004	