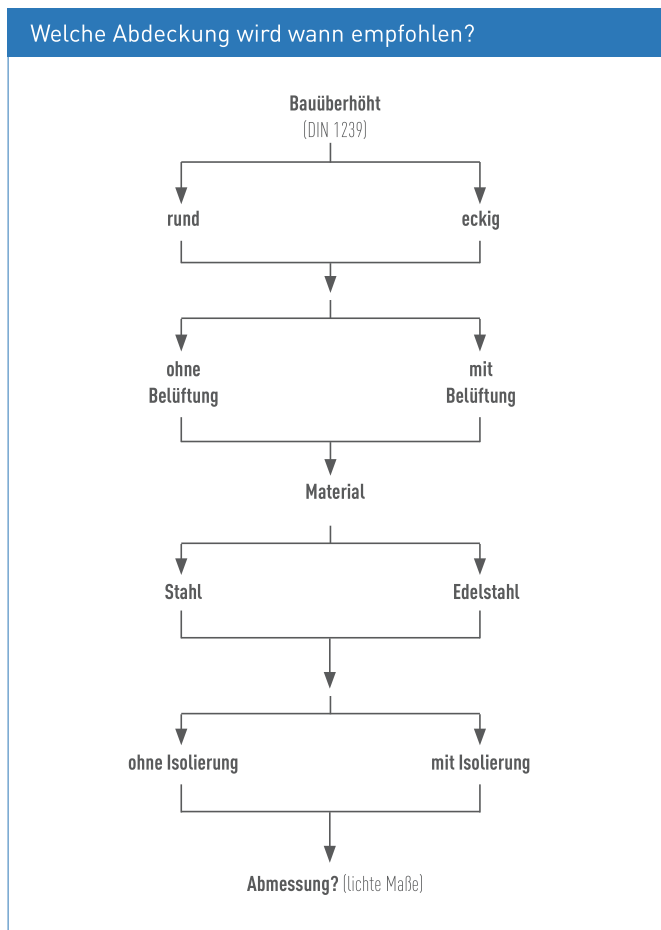


## Brunnenabdeckungen in runder und eckiger Form



### Schachtabdeckung mit übergreifendem Deckel als wirtschaftliche Lösung für sauberes Trinkwasser.

ZARGES Brunnenabdeckungen für den Außenbereich bieten robuste und langlebige Abdeckungen und sicheren Schutz für z. B. Einzelbrunnen, Quelleneinfassungen, Hochbehälter und sonstige Anlagen zur Trinkwasserversorgung.

Geeignet sind diese auch für Abwasserpumpwerke, Fernwärmehütten, Regenüberlaufbecken, Brunnenstuben u. a.

- Nach DIN 1239.
- Deckel aus 2,5 mm starkem Blech, in der Mitte überhöht, mit innerer Querversteifung.
- Werkstoff: wahlweise feuerverzinkter Stahl, Edelstahl V2A (1.4301) oder – auf Anfrage – V4A, gebeizt, passiviert, glasperlgestrahltes Edelstahlfinish.
- Ab 800 × 800 mm bzw. Ø 800 mm standardmäßig mit Gasdruckdämpfer.
- Selbsteinfallender Verschluss, Aufhaltevorrichtung nur von Hand zu lösen.
- Stabile, verdeckt liegende Scharniere, einzeln austauschbar.
- Sicherheit vor Kriechtieren, Insekten und Ungeziefer durch EPDM-Dichtung an der Deckelunterseite.
- Rahmen vorgerichtet zum Einbetonieren und Andübeln.
- Insektenschutzgitter im Belüftungsaufsatz (zur Reinigung abnehmbar).
- Lieferung einschließlich Bedienschlüssel aus Edelstahl.
- Optional mit von unten zu lösendem Panikverschluss.

## Zubehör und Einzelteile



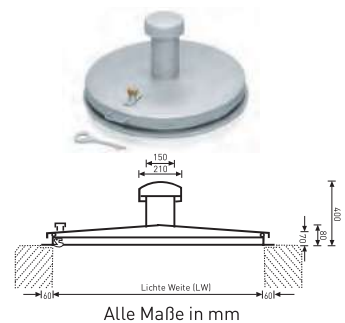
Abb.	Benennung	Bestell-Nr.	Preis ohne MwSt. €
1	Stahlprofil-Zylinderschloss zur Einbruchsicherung inkl. 3 Schlüssel	47109	114,-
2	Bedienschlüssel, Edelstahl V2A (1.4301)	47108	29,50
3	Verschlusskappe, Messing für Abdeckung mit Schloss	47106	51,-
4	Verschlusskappe, Messing mit Sicherungsstift	47107	56,-
5	Panikverschluss, Edelstahl V2A (1.4301)	47105	104,-

## Brunnenabdeckungen in runder und eckiger Form

Form	runde Form ohne Belüftungskamin								
Material	Stahl				Edelstahl, V2A				
lichtes Schachtmaß	Außenmaß	ohne Isolierung		mit Isolierung <sup>1)</sup>		ohne Isolierung		mit Isolierung <sup>1)</sup>	
mm	mm	Bestell-Nr.	Preis ohne MwSt. €	Bestell-Nr.	Preis ohne MwSt. €	Bestell-Nr.	Preis ohne MwSt. €	Bestell-Nr.	Preis ohne MwSt. €
∅ 625	∅ 745	47156	908,-	47162	1.084,-	47159	1.295,-	47165	2.062,-
∅ 800	∅ 920	47157	1.064,-	47163	1.289,-	47160	1.442,-	47166	1.915,-
∅ 1.000	∅ 1.120	47158	1.214,-	47164	1.486,-	47161	1.639,-	47167	2.389,-



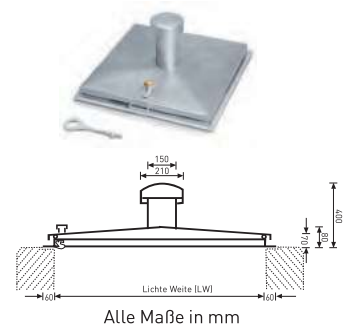
Form	runde Form mit Belüftungskamin								
Material	Stahl				Edelstahl, V2A				
lichtes Schachtmaß	Außenmaß	ohne Isolierung		mit Isolierung <sup>1)</sup>		ohne Isolierung		mit Isolierung <sup>1)</sup>	
mm	mm	Bestell-Nr.	Preis ohne MwSt. €	Bestell-Nr.	Preis ohne MwSt. €	Bestell-Nr.	Preis ohne MwSt. €	Bestell-Nr.	Preis ohne MwSt. €
∅ 625	∅ 745	47126	913,-	47132	1.166,-	47129	1.424,-	47135	2.149,-
∅ 800	∅ 920	47127	1.136,-	47133	1.359,-	47130	1.578,-	47136	2.061,-
∅ 1.000	∅ 1.120	47128	1.268,-	47134	1.569,-	47131	1.772,-	47137	2.449,-



Form	eckige Form ohne Belüftungskamin								
Material	Stahl				Edelstahl, V2A				
lichtes Schachtmaß	Außenmaß	ohne Isolierung		mit Isolierung <sup>1)</sup>		ohne Isolierung		mit Isolierung <sup>1)</sup>	
mm	mm	Bestell-Nr.	Preis ohne MwSt. €	Bestell-Nr.	Preis ohne MwSt. €	Bestell-Nr.	Preis ohne MwSt. €	Bestell-Nr.	Preis ohne MwSt. €
625 × 625	745 × 745	47140	733,-	47148	906,-	47144	1.180,-	47152	1.836,-
800 × 800	920 × 920	47141	889,-	47149	1.083,-	47145	1.421,-	47153	2.196,-
1.000 × 800	1.120 × 920	-	-	-	-	47181	1.849,-	47191	2.323,-
1.000 × 1.000	1.120 × 1.120	47142	1.066,-	47150	1.268,-	47146	1.707,-	47154	2.240,-
1.200 × 1.200	1.320 × 1.320	-	-	-	-	47147	2.330,-	47155	2.756,-



Form	eckige Form mit Belüftungskamin								
Material	Stahl				Edelstahl, V2A				
lichtes Schachtmaß	Außenmaß	ohne Isolierung		mit Isolierung <sup>1)</sup>		ohne Isolierung		mit Isolierung <sup>1)</sup>	
mm	mm	Bestell-Nr.	Preis ohne MwSt. €	Bestell-Nr.	Preis ohne MwSt. €	Bestell-Nr.	Preis ohne MwSt. €	Bestell-Nr.	Preis ohne MwSt. €
625 × 625	745 × 745	47110	816,-	47118	988,-	47114	1.375,-	47122	1.890,-
800 × 800	920 × 920	47111	973,-	47119	1.163,-	47115	1.555,-	47123	2.292,-
1.000 × 800	1.120 × 920	-	-	-	-	47180	2.005,-	47190	2.417,-
1.000 × 1.000	1.120 × 1.120	47112	1.210,-	47120	1.350,-	47116	1.831,-	47124	2.500,-
1.200 × 1.200	1.320 × 1.320	-	-	-	-	47117	2.427,-	47125	2.898,-



Lieferzeit aller Brunnenabdeckungen auf Anfrage. 1) PU-Vollschaumisolierung (Brunnenschaum)