

Ein- und Ausstiegshilfen oben

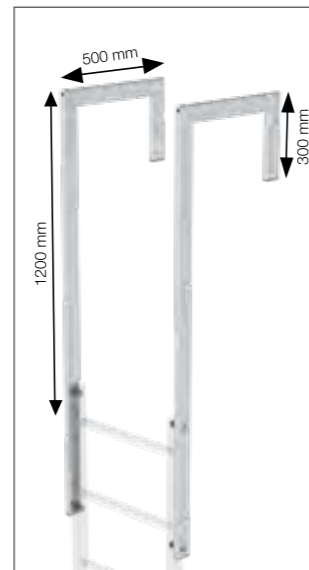


Ausstiegsholm gerade

- Einseitig
- Holmabmessung: 60x25 mm
- Gesamtlänge: 1.600 mm
- Nutzlänge: 1.200 mm

| Material | Bestell-Nr. | UVP o. MwSt. Euro |
|----------------|-------------|-------------------|
| Alu eloxiert | 61243 | 55,00 |
| Alu blank | 62243 | 46,00 |
| Stahl verzinkt | 63243 | 44,00 |
| Edelstahl | 68243 | 138,00 |

Abb. Bestell-Nr. 62243 (2 St.)

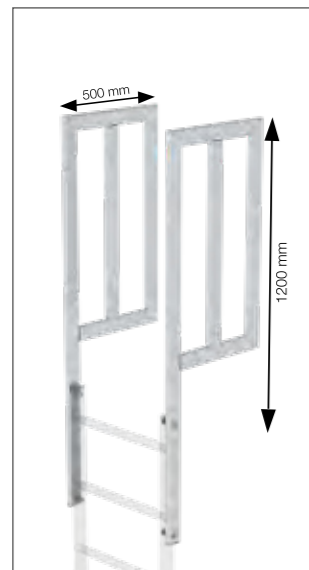


Ausstiegsholm abgewinkelt

- Einseitig, abgewinkelt
- Holmabmessung: 60x25 mm
- Gesamtlänge: 1.600 mm
- Nutzlänge: 1.200 mm

| Material | Bestell-Nr. | UVP o. MwSt. Euro |
|----------------|-------------|-------------------|
| Alu eloxiert | 61049 | 110,00 |
| Alu blank | 62049 | 100,00 |
| Stahl verzinkt | 63049 | 78,00 |
| Edelstahl | 68049 | 203,00 |

Abb. Bestell-Nr. 62049 (2 St.)

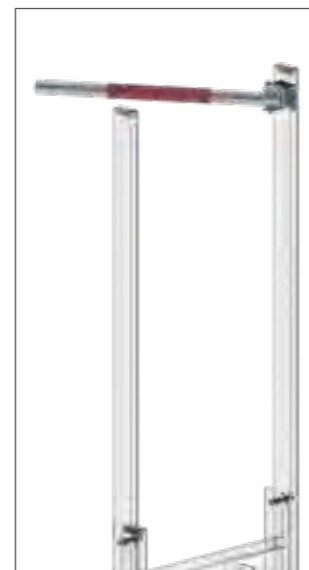


Ausstiegsholm mit Geländeransatz

- Einseitig, mit Geländeransatz
- Holmabmessung: 60x25 mm
- Gesamtlänge: 1.600 mm
- Nutzlänge: 1.200 mm

| Material | Bestell-Nr. | UVP o. MwSt. Euro |
|----------------|-------------|-------------------|
| Alu eloxiert | 61050 | 190,00 |
| Alu blank | 62050 | 142,00 |
| Stahl verzinkt | 63050 | 139,00 |
| Edelstahl | 68050 | 286,00 |

Abb. Bestell-Nr. 62050 (2 St.)



Sicherungsschranke

- Nur einsetzbar, wenn aus baulichen Gründen keine Sicherungstüre eingesetzt werden kann
- Selbstschließender Federmechanismus
- Links und rechts verwendbar
- Gummierter Griff
- Anschraubbar an Leiterholm oder Ausstiegsholm
- Länge: 630 mm

| Aluminium | |
|-------------------|--------|
| Bestell-Nr. | 63500 |
| UVP o. MwSt. Euro | 107,00 |

Abb. Bestell-Nr. 63500



Sicherungstüre

- Nach DIN ES ISO 14122-4
- Automatisch schließend
- Material: Aluminium blank
- Einfache Montage
- Einstellbares Durchgangsmaß ca. 520–560 mm

| Ohne Steigschutzschiene | | |
|-------------------------|--------|--|
| Bestell-Nr. | 63502 | |
| UVP o. MwSt. Euro | 473,00 | |

Abb. Bestell-Nr. 63502

Attika-Überstiege

- Mit Gitterrost
- Ablängung bauseitig
- Durchgangsbreite 536 mm, Sonderbreiten auf Anfrage
- Empfehlung für den Abschluss am Abstieg: Verstellbare Wandhalter (4 St.) oder Fußplatten (2 St.)
- Abstiegsleiter: Länge 1.220 mm

| Material | Länge mm | lichtes Maß mm | Gewicht kg | Bestell-Nr. | UVP o. MwSt. Euro |
|--------------------|----------|----------------|------------|-------------|-------------------|
| Aluminium blank | 930 | 810 | 19,0 | 62181 | 1.138,00 |
| Aluminium eloxiert | 930 | 810 | 18,5 | 61181 | 1.279,00 |
| Stahl verzinkt | 930 | 810 | 37,5 | 63181 | 937,00 |
| Edelstahl | 930 | 810 | 39,5 | 68181 | 2.308,00 |



Abb. Bestell-Nr. 63181

Attika-Überstiege in Sonderlängen*

- Abstiegsleiter: Länge 1.960 mm

| Material | Länge mm | lichtes Maß mm | Gewicht kg | Bestell-Nr. | UVP o. MwSt. Euro |
|--------------------|----------|----------------|------------|-------------|-------------------|
| Aluminium blank | 1.000 | 880 | 25,0 | 62182* | 1.442,00 |
| | 1.200 | 1.080 | 26,0 | 62183* | 1.494,00 |
| | 1.400 | 1.280 | 27,0 | 62184* | 1.545,00 |
| | 1.600 | 1.480 | 28,0 | 62185* | 1.597,00 |
| Aluminium eloxiert | 1.000 | 880 | 25,0 | 61182* | 1.828,00 |
| | 1.200 | 1.080 | 26,0 | 61183* | 1.880,00 |
| | 1.400 | 1.280 | 27,0 | 61184* | 1.931,00 |
| | 1.600 | 1.480 | 28,0 | 61185* | 1.983,00 |
| Stahl verzinkt | 1.000 | 880 | 50,0 | 63182* | 1.416,00 |
| | 1.200 | 1.080 | 53,0 | 63183* | 1.468,00 |
| | 1.400 | 1.280 | 56,0 | 63184* | 1.519,00 |
| | 1.600 | 1.480 | 59,0 | 63185* | 1.597,00 |
| Edelstahl | 1.000 | 880 | 53,0 | 64182* | 2.987,00 |
| | 1.200 | 1.080 | 56,0 | 64183* | 3.090,00 |
| | 1.400 | 1.280 | 59,0 | 64184* | 3.193,00 |
| | 1.600 | 1.480 | 62,0 | 64185* | 3.296,00 |

*Längere Lieferzeiten durch auftragsbezogene Fertigung.



Abb. Bestell-Nr. 63183

Ausstiegstritt

- Zur Verbreiterung der obersten Stufe sowie der Reduzierung der Spaltbreite am Ausstieg
- Abmessungen: 520x100 – 300 mm
- Bestehend aus geriffelten Sprossen
- Inklusive zwei Klemmverbinder für Leiterholm

| Alu blank | | | Stahl verzinkt | | | Edelstahl* | | |
|-------------|-------------|-------------------|----------------|-------------|-------------------|-------------|-------------|-------------------|
| Spaltmaß mm | Bestell-Nr. | UVP o. MwSt. Euro | Spaltmaß mm | Bestell-Nr. | UVP o. MwSt. Euro | Spaltmaß mm | Bestell-Nr. | UVP o. MwSt. Euro |
| 100 | 62966 | 103,00 | 100 | 63966 | 95,00 | 100 | 68966 | 473,00 |
| 150 | 62967 | 111,00 | 150 | 63967 | 105,00 | 150 | 68967 | 513,00 |
| 200 | 62968 | 129,00 | 200 | 63968 | 124,00 | 200 | 68968 | 596,00 |
| 250 | 62969 | 139,00 | 250 | 63969 | 134,00 | 300 | 68970 | 684,00 |
| 300 | 62970 | 151,00 | 300 | 63970 | 146,00 | | | |

*Längere Lieferzeiten durch auftragsbezogene Fertigung

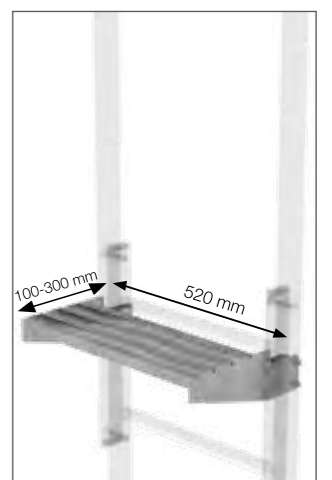


Abb. Bestell-Nr. 63969