

- Aluminium-Wartungsbühnen als sicheres und flexibles Arbeitsmittel
- Stufe Standardausführung: Alu - gerieft
- Für alle Anwendungen
- Lieferung mit 2 Treppen- und 3 Podestgeländern
- Treppengeländer bei 45° Neigung inkl., bei 60° ohne Knieleiste
- Podestgeländer (Höhe 1100 mm) inkl. Fuß- und Knieleiste
- 2 Lenkrollen Ø = 125 mm mit Feststellern am Steigteil
- 2 Lenkrollen Ø = 160 mm mit Feststellern am Stützteil
- Fahrwerk am Stützteil
- Standard Podestlänge 720 mm Podestverlängerung und -verbreiterung möglich
- Lieferung in vormontierten Baugruppen
- Ab einer Steighöhe von 500 mm sowie einem Luftspalt > 180 mm, zwischen Konstruktion und bauseitigem Objekt, ist gemäß DIN EN ISO 14122 an der entsprechenden Seite ein Geländer einzusetzen



### Haben Sie Fragen?

Wir stehen Ihnen gerne von Montag bis Freitag in der Zeit von 7.30 - 16.30 Uhr unter der Tel.-Nr. 05281 / 9320483 oder -94 zur Verfügung.

### SCHNELLE LIEFERUNG

Wir liefern alle Aluminiumkonstruktionen (Katalogware) in ca. 10 Arbeitstagen nach Auftragseingang.



### Anfrageformular:

[https://www.euroline-leitern.de/wartungsbuehne\\_aus\\_aluminium](https://www.euroline-leitern.de/wartungsbuehne_aus_aluminium)



| Artikelnr.    | Steigwinkel 45°            |                          |                        | 51341               | 51342               | 51343                |
|---------------|----------------------------|--------------------------|------------------------|---------------------|---------------------|----------------------|
| Anzahl Stufen | Senkrechte Höhe E (mm) bis | Ca. Ausladung D (mm) bis | Fahrwerkbreite Fw (mm) | Stufenbreite 600 mm | Stufenbreite 800 mm | Stufenbreite 1000 mm |
| 04            | 880                        | 1634                     | 1000                   |                     |                     |                      |
| 05            | 1100                       | 1854                     | 1000                   |                     |                     |                      |
| 06            | 1320                       | 2074                     | 1000                   |                     |                     |                      |
| 07            | 1540                       | 2294                     | 1400                   |                     |                     |                      |
| 08            | 1760                       | 2514                     | 1400                   |                     |                     |                      |
| 09            | 1980                       | 2734                     | 1400                   |                     |                     |                      |
| 10            | 2200                       | 2954                     | 1400                   |                     |                     |                      |
| 11            | 2420                       | 3174                     | 1600                   |                     |                     |                      |
| 12            | 2640                       | 3394                     | 1600                   |                     |                     |                      |
| 13            | 2860                       | 3614                     | 1600                   |                     |                     |                      |
| 14            | 3080                       | 3834                     | 1600                   |                     |                     |                      |
| 15            | 3300                       | 4054                     | 1800                   |                     |                     |                      |
| 16            | 3520                       | 4274                     | 1800                   |                     |                     |                      |
| 17            | 3740                       | 4494                     | 1800                   |                     |                     |                      |
| 18            | 3960                       | 4714                     | 1800                   |                     |                     |                      |

| Artikelnr.    | Steigwinkel 60°            |                          |                        | 51361               | 51362               | 51363                |
|---------------|----------------------------|--------------------------|------------------------|---------------------|---------------------|----------------------|
| Anzahl Stufen | Senkrechte Höhe E (mm) bis | Ca. Ausladung D (mm) bis | Fahrwerkbreite Fw (mm) | Stufenbreite 600 mm | Stufenbreite 800 mm | Stufenbreite 1000 mm |
| 04            | 1000                       | 1307                     | 1000                   |                     |                     |                      |
| 05            | 1250                       | 1452                     | 1000                   |                     |                     |                      |
| 06            | 1500                       | 1596                     | 1400                   |                     |                     |                      |
| 07            | 1750                       | 1740                     | 1400                   |                     |                     |                      |
| 08            | 2000                       | 1885                     | 1400                   |                     |                     |                      |
| 09            | 2250                       | 2029                     | 1600                   |                     |                     |                      |
| 10            | 2500                       | 2173                     | 1600                   |                     |                     |                      |
| 11            | 2750                       | 2318                     | 1600                   |                     |                     |                      |
| 12            | 3000                       | 2462                     | 1800                   |                     |                     |                      |
| 13            | 3250                       | 2606                     | 1800                   |                     |                     |                      |
| 14            | 3500                       | 2751                     | 1800                   |                     |                     |                      |
| 15            | 3750                       | 2895                     | 2000                   |                     |                     |                      |
| 16            | 3995                       | 3039                     | 2000                   |                     |                     |                      |

**Abweichende Stufenausführung Aufpreis pro Stufe**

Ausführung in Alu-Gitterrost

Ausführung in Alu-Lochblech

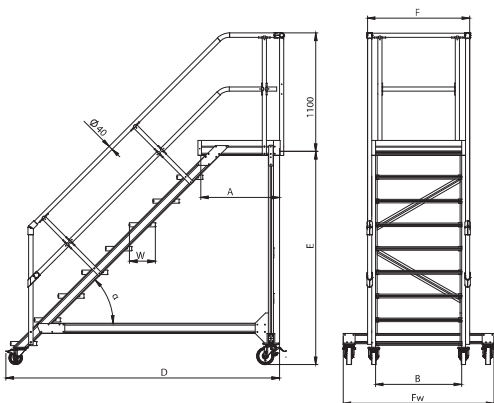
Ausführung in Stahl-Gitterrost

Ausführung in Stahl-Lochblech

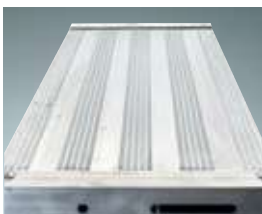
**Podestverlängerung um 240 mm bis max. 2880 mm**

Ausführung in Alu gerieft (240 mm)

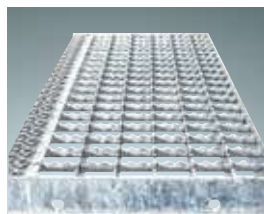
**Geländerverlängerung um 240 mm (Stück)**



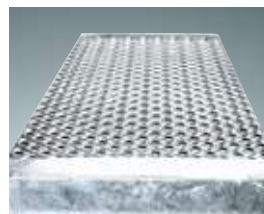
**Stufenversionen**



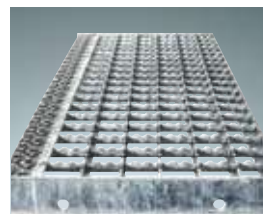
Alu gerieft



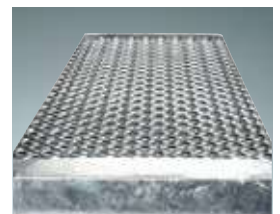
Alu Gitterrost



Alu Lochblech



Stahl Gitterrost



Stahl Lochblech