

Aufbauanleitung Leiterkopfsicherung

19309 - 19312

19315 - 19319

19842

40344

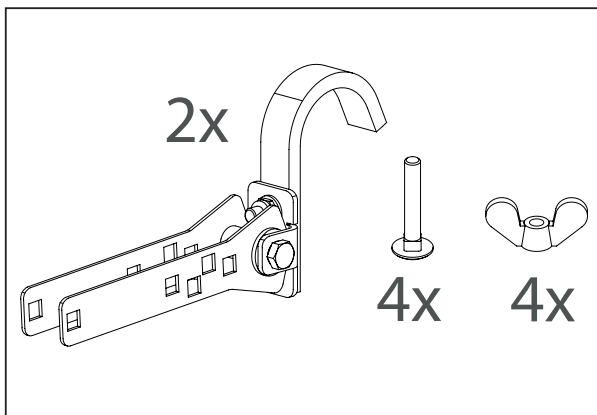
40350



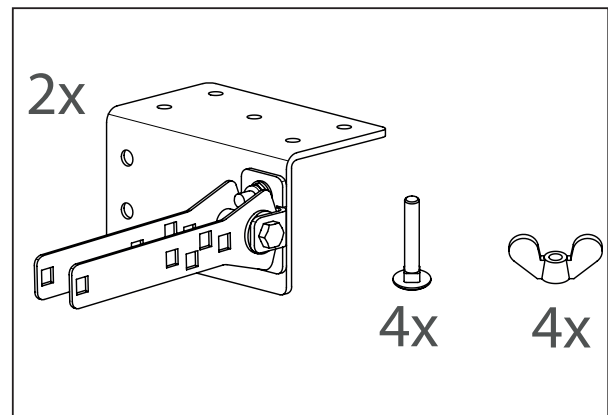
HINWEIS

Prüfen Sie vor jeder Nutzung, ob die Schraubensicherungen richtig angezogen sind, um ein ungewolltes Lösen der Leiterkopfsicherung zu vermeiden.

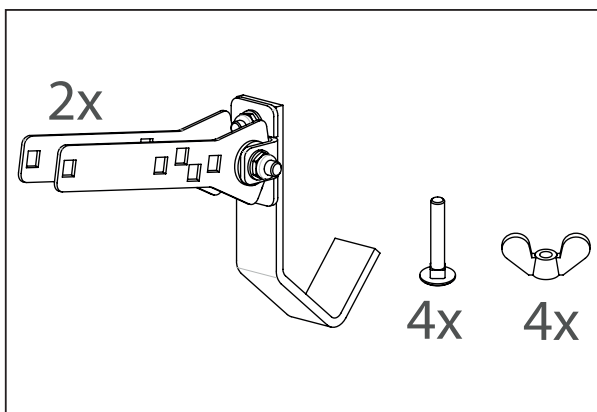
Lieferumfang 19315, 19316, 19317, 40350



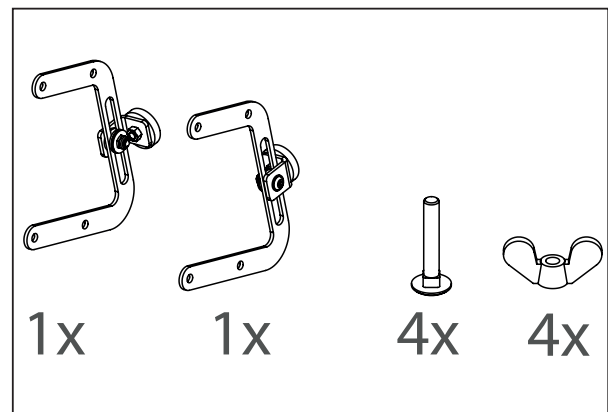
Lieferumfang 19318



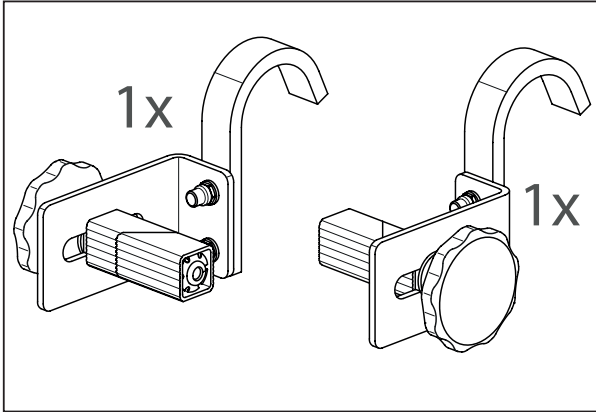
Lieferumfang 19319



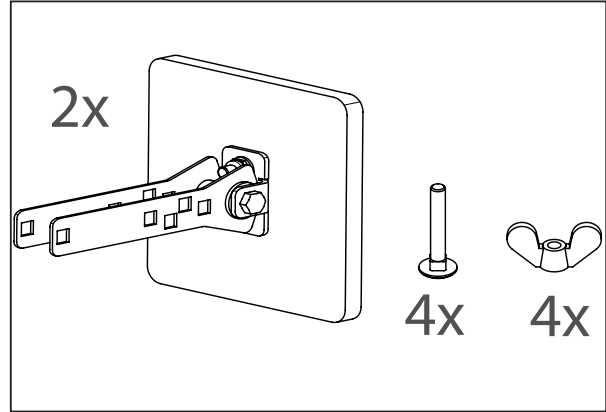
Lieferumfang 40344



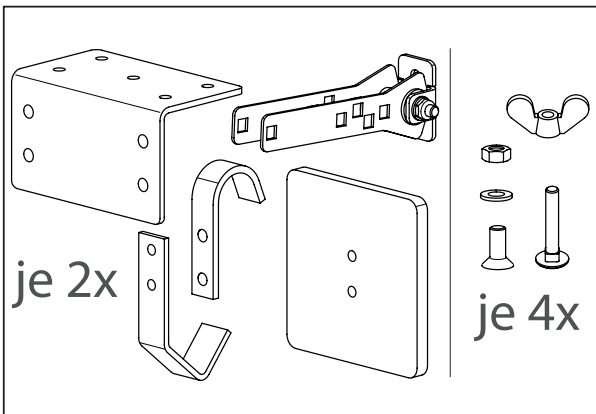
**Lieferumfang
19310, 19311, 19312**



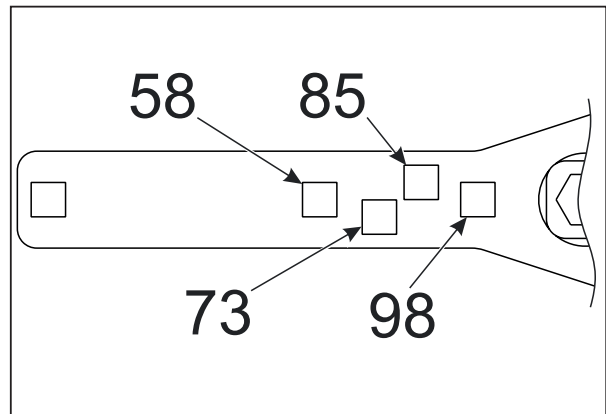
Lieferumfang 19842



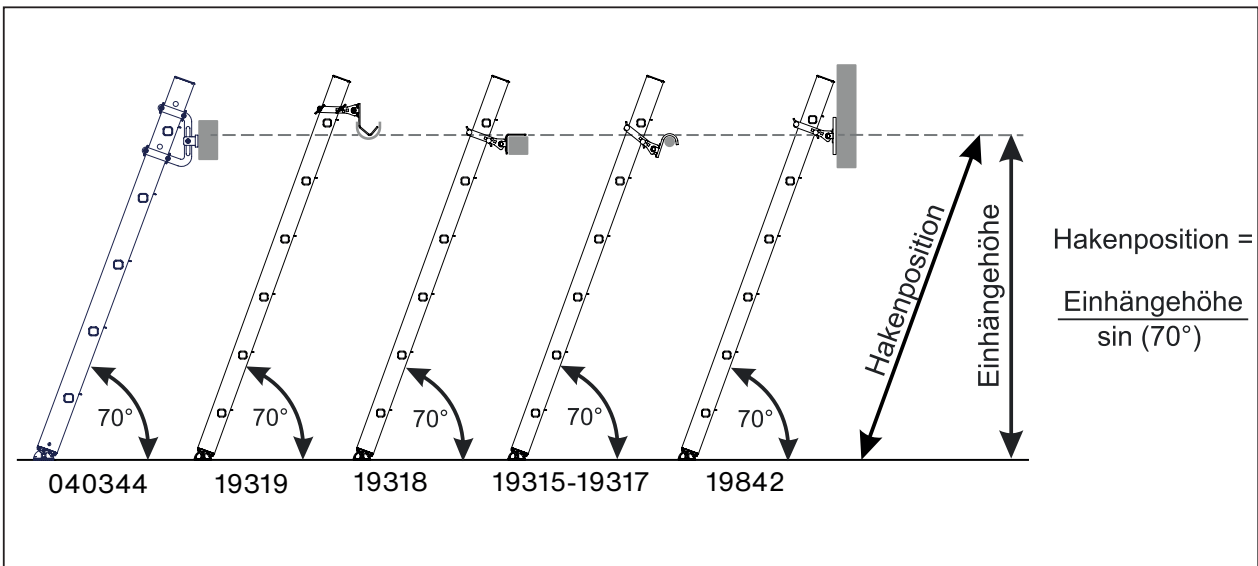
Lieferumfang 19309



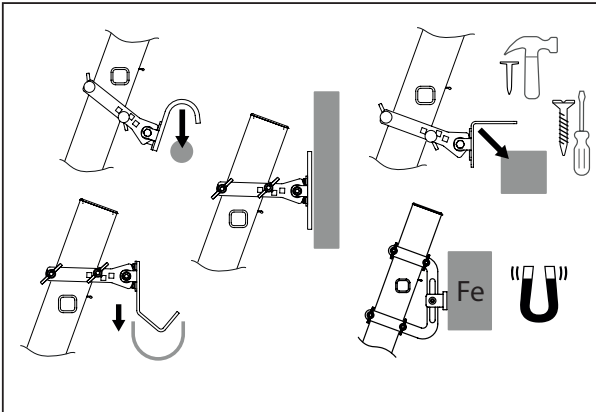
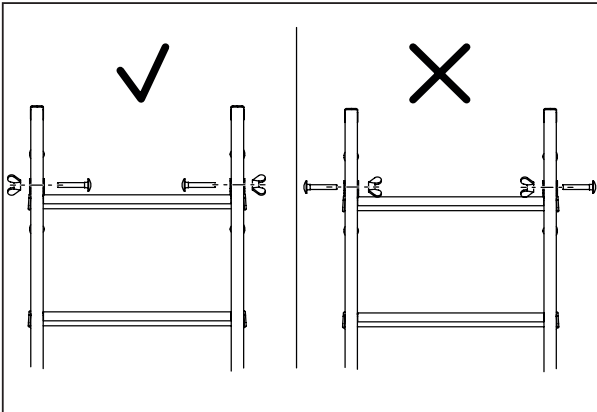
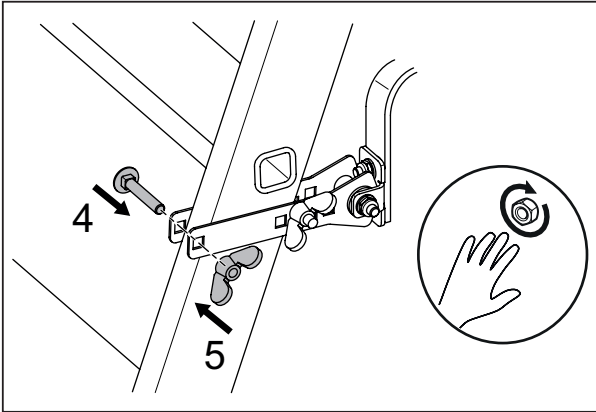
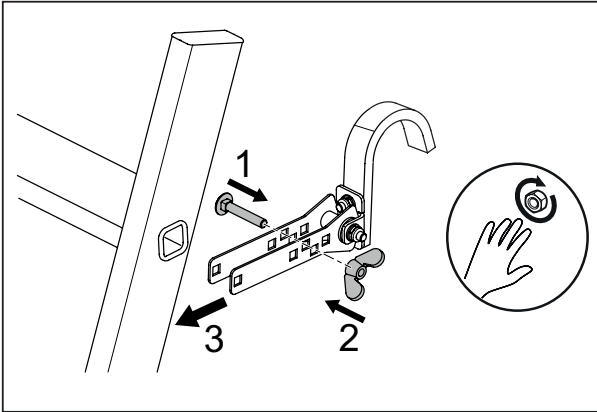
Anpassung an Holmstärke



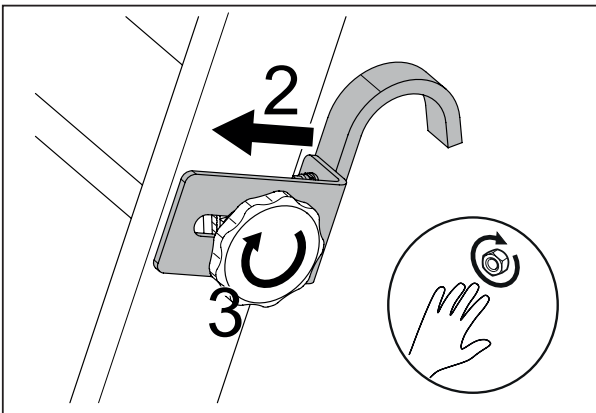
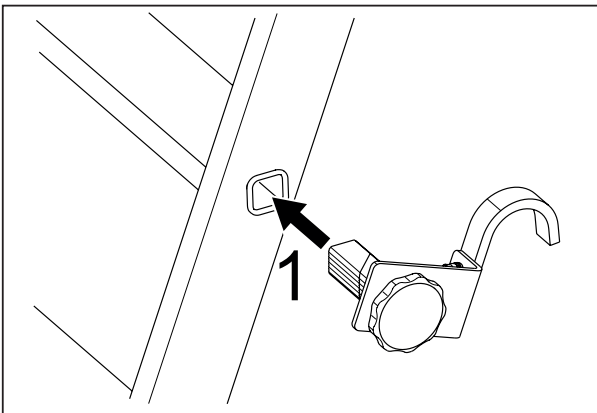
Positionsberechnung



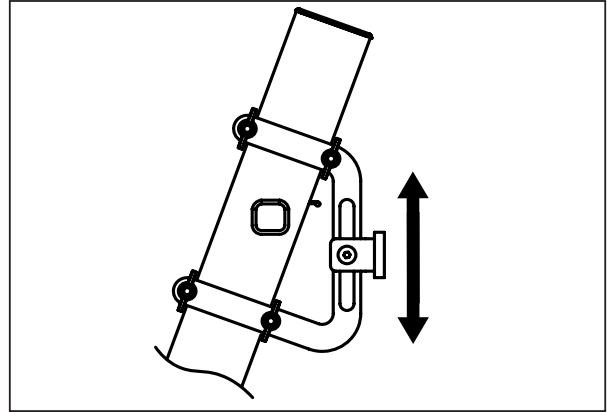
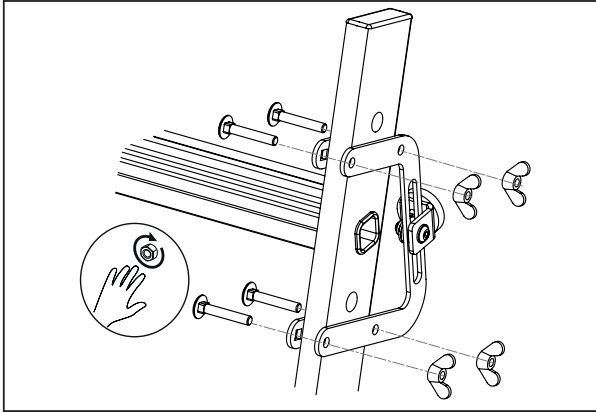
Montage 19315-19319, 19842



Montage 19310, 19311, 19312



Montage 40344



Umbau Leiterkopfsicherungs-Set 19309

